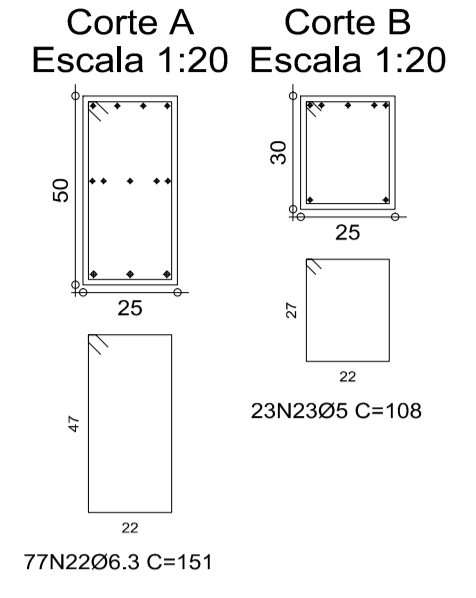
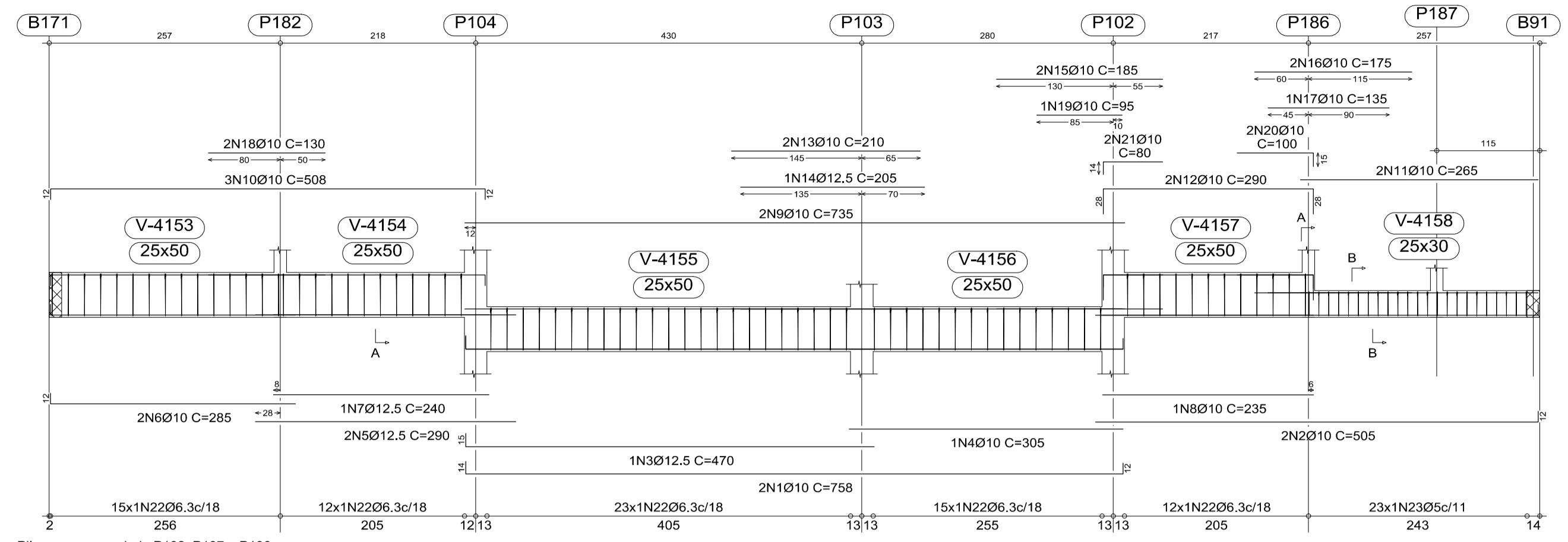
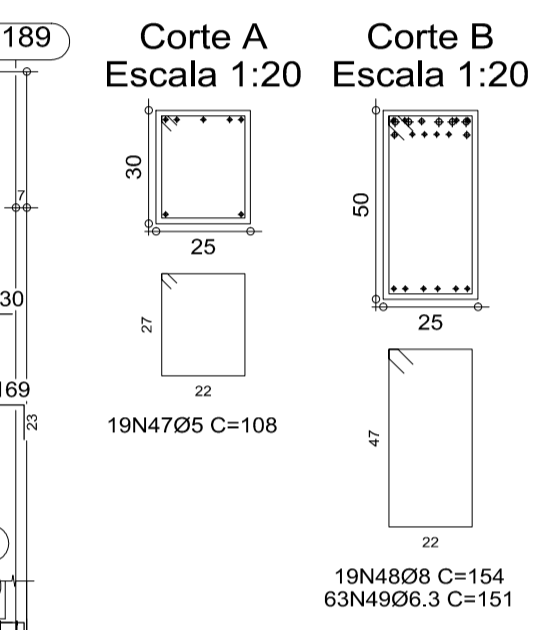
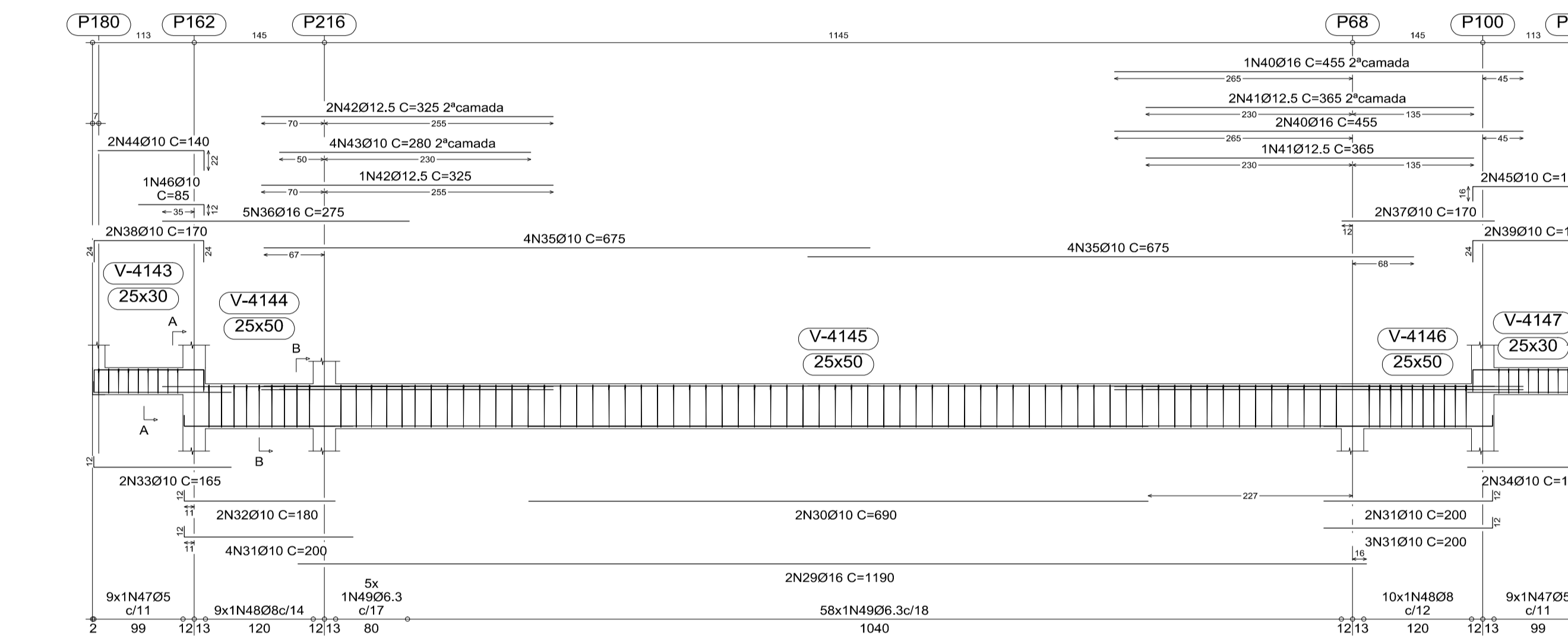


V B459  
Escala 1:50



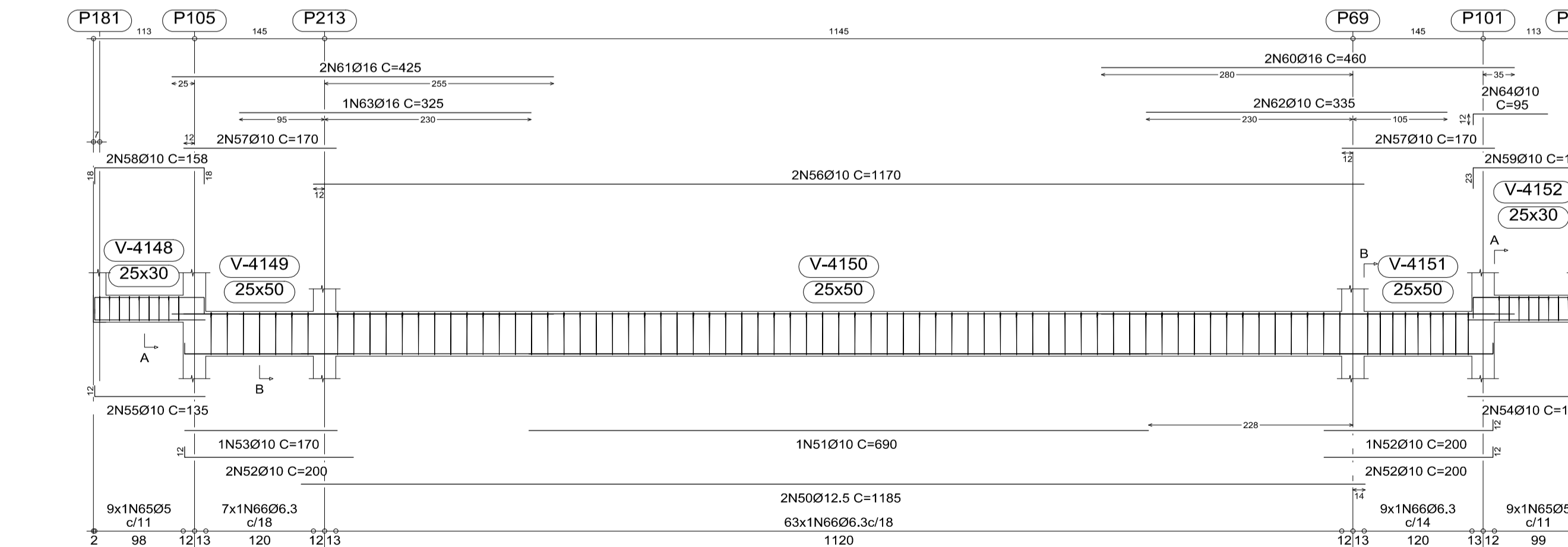
Pilar ou muro apoiado: P182, P187 e P186  
Ver esperas no detalhamento de pilares ou vista de muros

V B457  
Escala 1:50



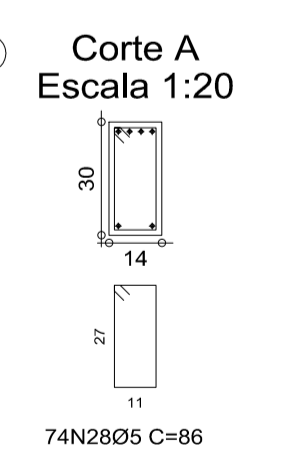
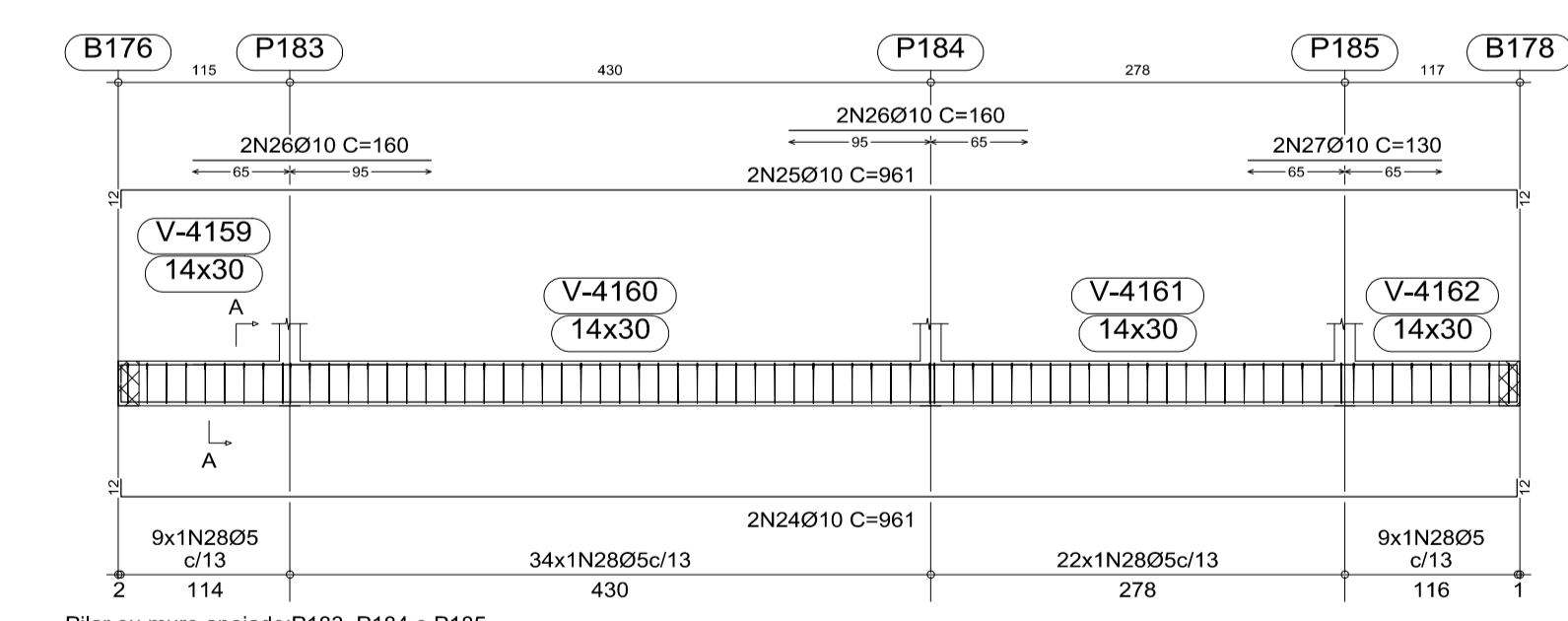
Pilar ou muro apoiado: P180 e P189  
Ver esperas no detalhamento de pilares ou vista de muros

V B458  
Escala 1:50



Pilar ou muro apoiado: P181 e P188  
Ver esperas no detalhamento de pilares ou vista de muros

V B460  
Escala 1:50

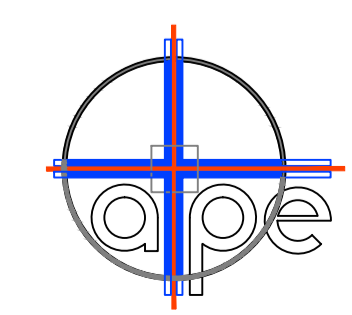


Pilar ou muro apoiado: P183, P184 e P185  
Ver esperas no detalhamento de pilares ou vista de muros

Elemento	Pos.	Diam.	Q.	Dob. (cm)	Reta (cm)	Dob. (cm)	Comp. (cm)	Total (cm)	CA-50-A (kg)	CA-60-B (kg)	
V B459	1	Ø10	2	14	732	12	758	1516	9,5		
	2	Ø10	2	14	493	12	505	1010	6,3		
	3	Ø12,5	1	15	455	12	470	470	4,6		
	4	Ø10	1		305		305	305	1,9		
	5	Ø12,5	2		290		290	580	5,7		
	6	Ø10	2	12	273		285	570	3,6		
	7	Ø12,5	1		240		240	240	2,4		
	8	Ø10	1		235		235	235	1,5		
	9	Ø10	2		735		735	1470	9,2		
	10	Ø10	3	12	484	12	508	1524	9,6		
	11	Ø10	2		265		265	530	3,3		
	12	Ø10	2	28	234	28	290	580	3,6		
	13	Ø10	2		210		210	420	2,6		
	14	Ø12,5	1		205		205	205	2,0		
	15	Ø10	2		185		185	370	2,3		
	16	Ø10	2		175		175	350	2,2		
	17	Ø10	1		135		135	135	0,8		
	18	Ø10	2		130		130	260	1,6		
	19	Ø10	1		95		95	95	0,6		
	20	Ø10	2		85	15	100	200	1,3		
	21	Ø10	2	14	66		80	160	1,0		
	22	Ø6,3	77				151	11627	28,8		
	23	Ø5	23				108	2484	3,9		
<b>Total+10%:</b>									114,8	4,3	
V B460	24	Ø10	2	12	937	12	961	1922	12,1		
	25	Ø10	2	12	937	12	961	1922	12,1		
	26	Ø10	4		160		160	640	4,0		
	27	Ø10	2		130		130	260	1,6		
28	Ø5	74				86	6364	10,0			
<b>Total+10%:</b>									32,8	11,0	
V B457	29	Ø16	2		1190		1190	2380	37,4		
	30	Ø10	2		690		690	1380	8,7		
	31	Ø10	9	12	188		200	1800	11,3		
	32	Ø10	2	12	168		180	360	2,3		
	33	Ø10	2	12	153		165	330	2,1		
	34	Ø10	2		128	12	140	280	1,8		
	35	Ø10	8		675		675	5400	33,9		
	36	Ø16	5		275		275	1375	21,6		
	37	Ø10	2		170		170	340	2,1		
	38	Ø10	2	24	122	24	170	340	2,1		
	39	Ø10	2	24	122	23	169	338	2,1		
	40	Ø16	3		455		455	1365	21,4		
	41	Ø12,5	3		365		365	1095	10,7		
	42	Ø12,5	3		325		325	975	9,6		
	43	Ø10	4		280		280	1120	7,0		
	44	Ø10	2		118	22	140	280	1,8		
	45	Ø10	2	16	114		130	260	1,6		
	46	Ø10	1		73	12	85	85	0,5		
	47	Ø5	18				108	1944	3,1		
	48	Ø8	19				154	2926	11,5		
	49	Ø6,3	63				151	9513	23,5		
	<b>Total+10%:</b>									234,3	3,4
	V B458	50	Ø12,5	2		1185		1185	2370	23,3	
		51	Ø10	1		690		690	690	4,3	
		52	Ø10	5	12	188		200	1000	6,3	
		53	Ø10	1		170		170	170	1,1	
		54	Ø10	2		128	12	140	280	1,8	
		55	Ø10	2	12	123		135	270	1,7	
		56	Ø10	2		1170		1170	2340	14,7	
57		Ø10	4		170		170	680	4,3		
58		Ø10	2	18	122	18	158	316	2,0		
59		Ø10	2	23	122	22	167	334	2,1		
60		Ø16	2		460		460	920	14,4		
61		Ø16	2		425		425	850	13,3		
62		Ø10	2		335		335	670	4,2		
63		Ø16	1		325		325	325	5,1		
64		Ø10	2	12	83		95	190	1,2		
65		Ø5	18				108	1944	3,1		
66		Ø6,3	79				151	11929	29,5		
<b>Total+10%:</b>									142,2	3,4	
									Ø5:	0,0	
									Ø6,3:	89,8	
									Ø8:	12,7	
									Ø10:	233,0	
									Ø12,5:	64,1	
									Ø16:	124,5	
									Total:	524,1	
										22,1	

REVISÕES		
NR.	AUTOR	DATA
-	-	-
-	-	-
-	-	-
-	-	-
-	-	-

PARA APROVAÇÃO	ASS.	DATA:	ORDEM DE SERVIÇO:
X LIBERADO P/ FABRICAÇÃO	ASS. ENG. REINALDO	DATA: 16/08/2010	01618
CONNECT DESIGN		TODOS OS DIREITOS RESERVADOS	
Rua João Pessoa, 1890 - CEP 18602-140 Botucatu - SP		PROIBIDA A REPRODUÇÃO SEM AUTORIZAÇÃO PREVIA	
Fone/Fax + 55 14 3815-1873 / 3813-4563	Eng. REINALDO	Data: 16/08/2010	
connect@connectdesign.com.br	PROJ: CONNECT	Data: 16/08/2010	
www.connectdesign.com.br	Dimensiones: CM	Arquivo: STR-01618-039-REV00	
CREA: 1161900			



ASSESSORIA TÉCNICA DE PLANEJAMENTO  
E ENGENHARIA  
**HOSPITAL DAS CLÍNICAS**  
UNESP - Campus de Botucatu - Distrito de Rubião Junior, S/N  
BOTUCATU, SP - CEP 18.618-000  
FONE (014) 3811-6050 - E-MAIL: atpe@fmb.unesp.br

<b>Hospital das Clínicas</b> Distrito de Rubião Junior, s/n   CEP 18.618-070   Botucatu   São Paulo Tel. (14) 3811-6215   3811-6218   3811-6050   www.hcfmb.unesp.br	
OBRA AMPLIAÇÃO DO AMBULATÓRIO MÉDICO DE ESPECIALIDADES	ESTRUTURAL
LOCAL HOSPITAL DAS CLÍNICAS - BOTUCATU	FOLHA 39/56
FRANCHA ARMAÇÃO DAS VIGAS DA SEGUNDA LAJE- SETOR B- COTA 103.50	REVISÃO 00 ESCALAS GERAL