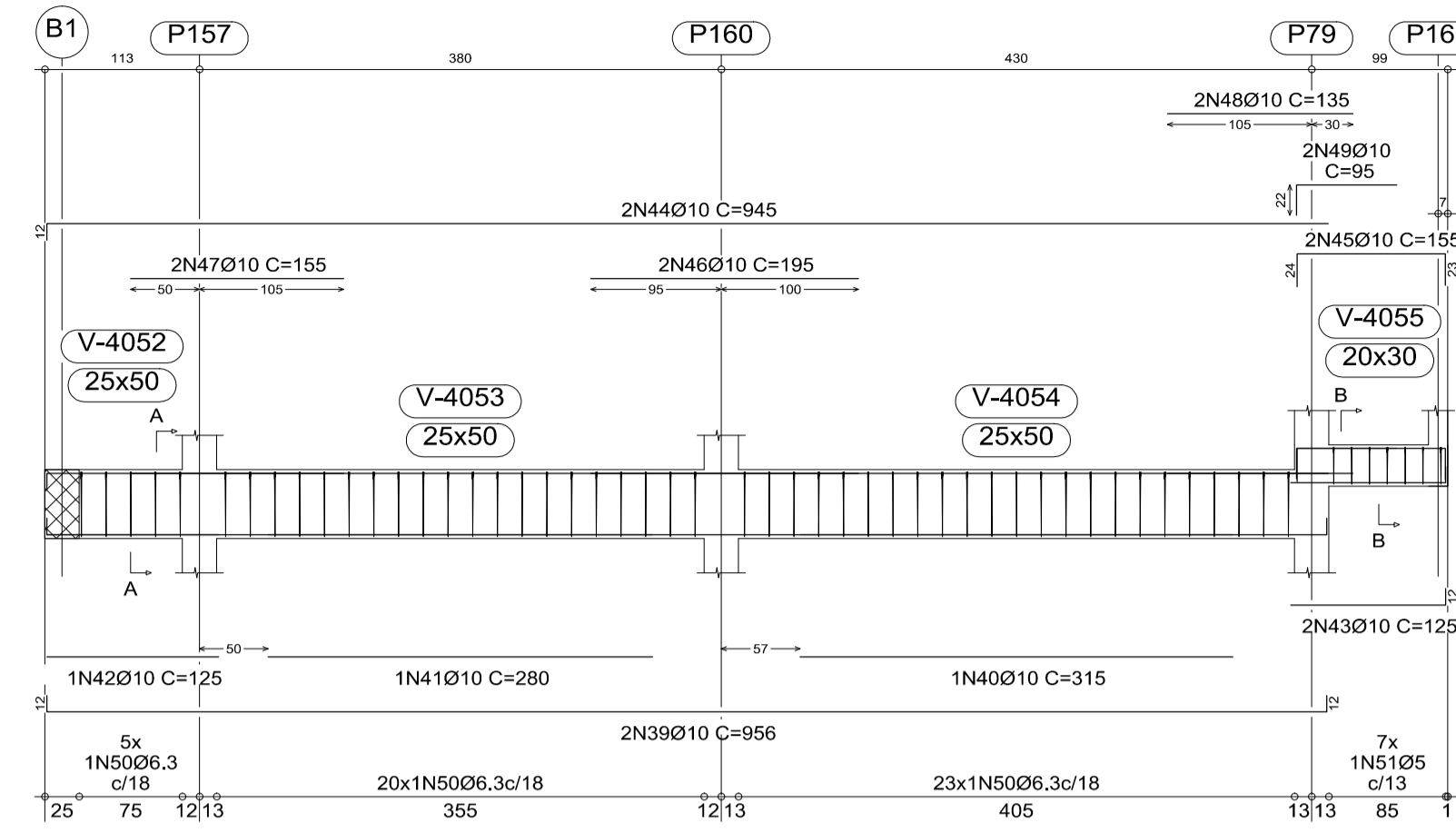
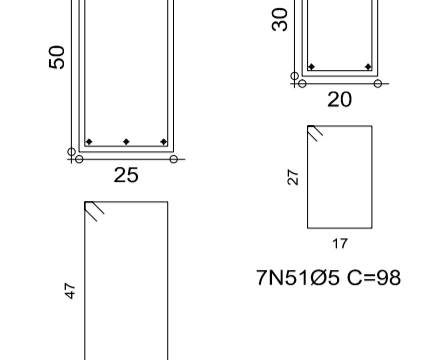


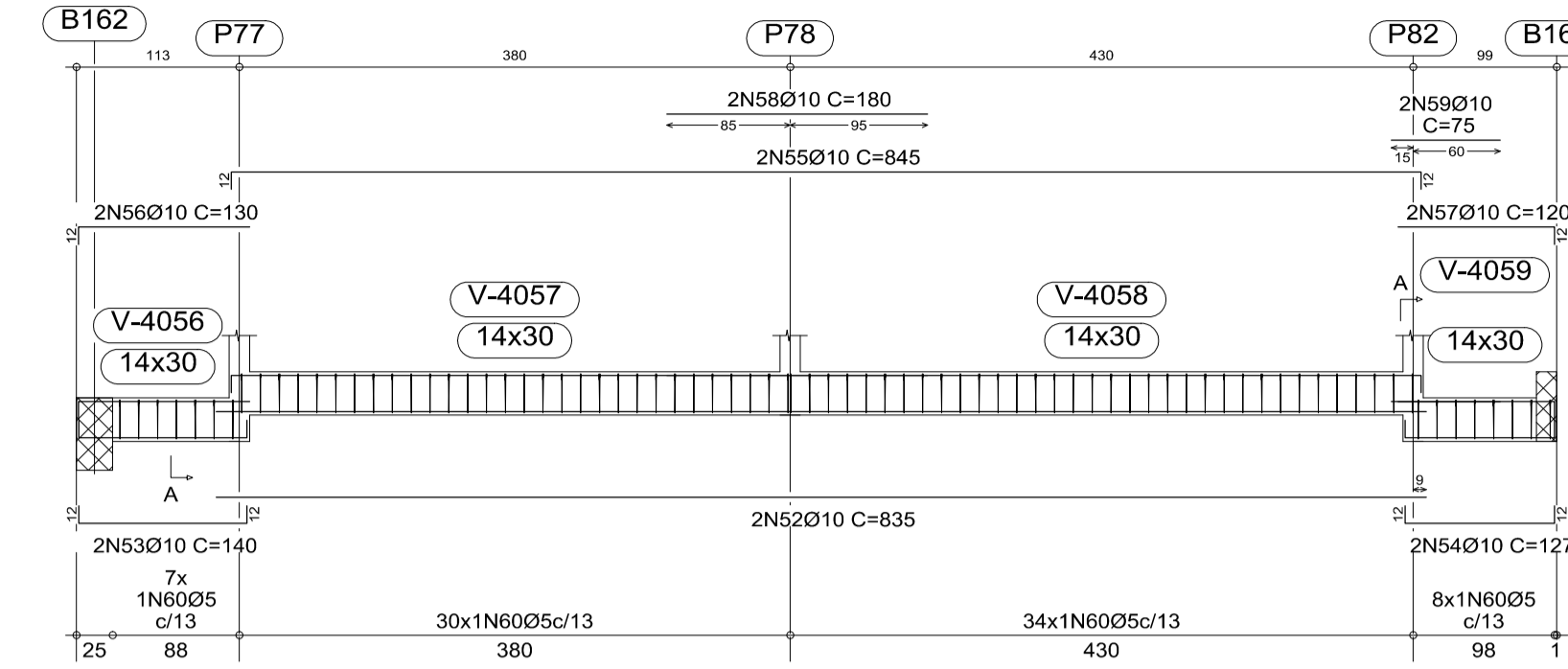
V A417
Escala 1:50



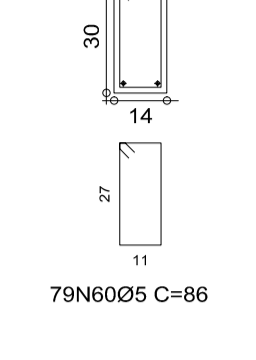
Corte A
Escala 1:20



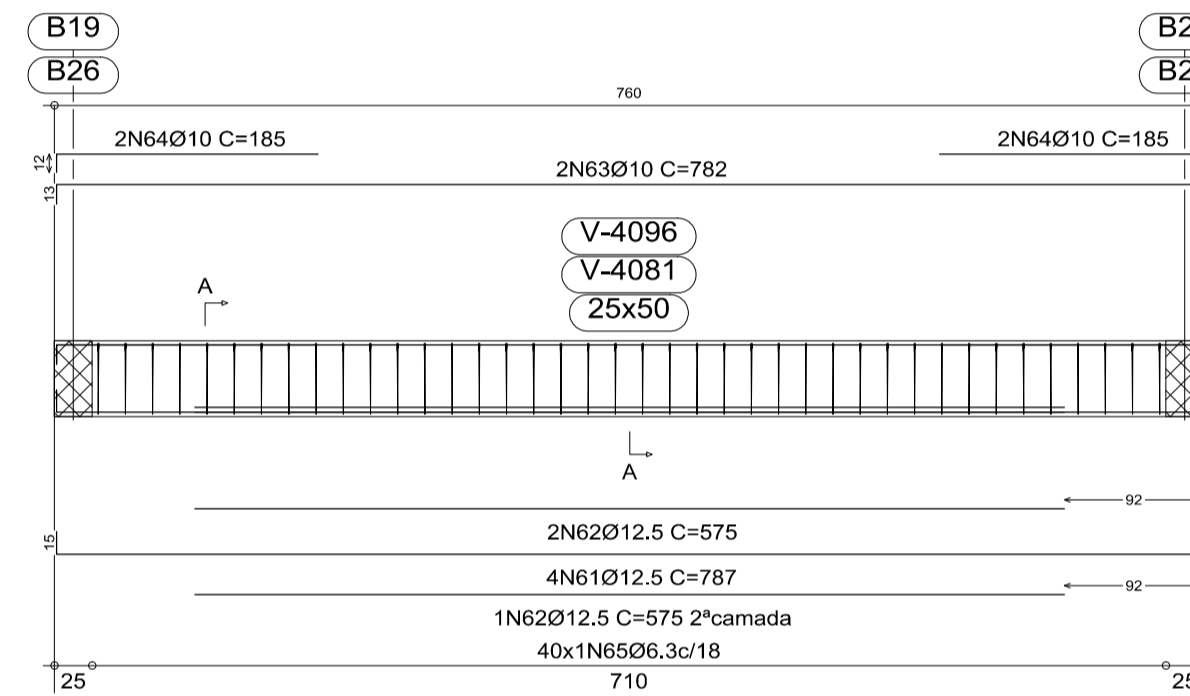
V A418
Escala 1:50



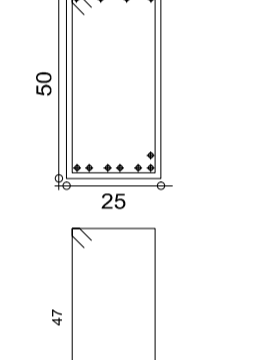
Corte A
Escala 1:20



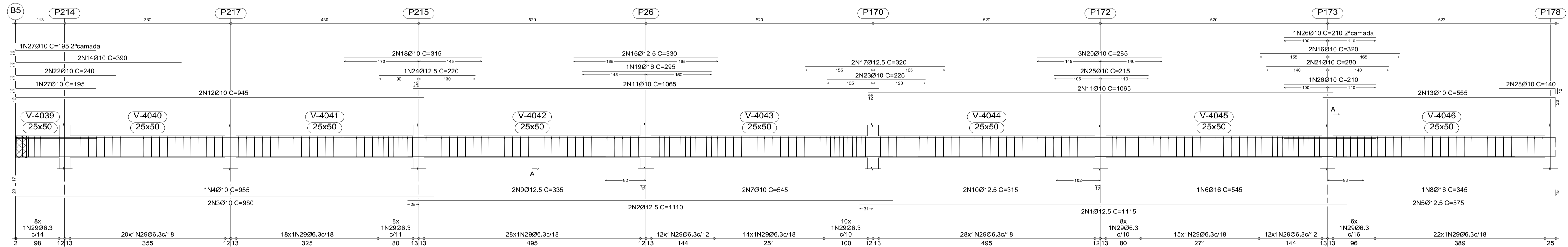
V A423
V A432
Escala 1:50



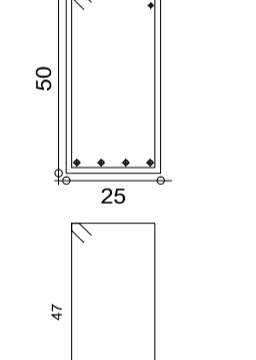
Corte A
Escala 1:20



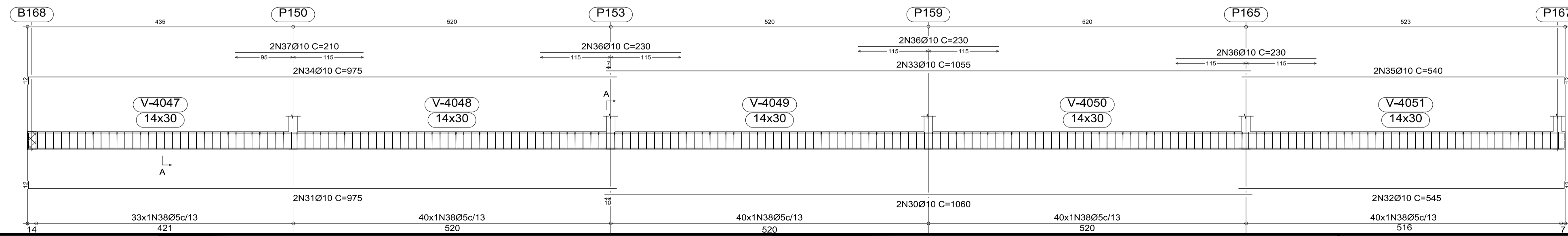
V A415
Escala 1:50



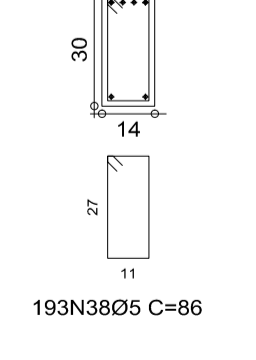
Corte A
Escala 1:20



V A416
Escala 1:50



Corte A
Escala 1:20



Elemento	Pos.	Diam.	Q.	Dob (cm)	Reta (cm)	Dob (cm)	Comp (cm)	Total (cm)	CA-50-A (kg)	CA-60-B (kg)	
V A415	1	Ø12.5	2	1115	1115	2230	21.9				
	2	Ø12.5	2	1110	1110	2220	21.8				
	3	Ø10	23	957	957	1914	12.3				
	4	Ø10	17	938	938	1876	6.0				
	5	Ø12.5	2	575	575	1150	11.3				
	6	Ø16	1	545	545	1090	8.6				
	7	Ø10	2	545	545	1090	6.8				
	8	Ø16	1	345	345	690	5.4				
	9	Ø12.5	2	335	335	670	6.6				
	10	Ø12.5	2	315	315	630	6.2				
	11	Ø10	4	1065	1065	2130	26.8				
	12	Ø10	12	833	833	1666	11.9				
	13	Ø10	2	532	532	1064	7.0				
	14	Ø10	2	378	378	756	4.9				
	15	Ø12.5	2	330	330	660	6.5				
	16	Ø10	2	320	320	640	4.0				
	17	Ø12.5	2	320	320	640	6.3				
	18	Ø10	2	315	315	630	4.0				
	19	Ø16	1	295	295	590	4.6				
	20	Ø10	3	285	285	570	5.4				
	21	Ø10	2	280	280	560	3.5				
	22	Ø10	2	228	228	456	3.0				
	23	Ø10	2	225	225	450	2.8				
	24	Ø12.5	1	220	220	440	2.2				
	25	Ø10	2	215	215	430	2.7				
	26	Ø10	2	210	210	420	2.6				
	27	Ø10	2	183	183	366	2.4				
	28	Ø10	2	128	128	256	1.8				
	29	Ø6.3	209	151	151	302	78.0				
	Total+10%:									316.0	
	V A416	30	Ø10	2	1060	1060	2120	13.3			
		31	Ø10	2	963	963	1926	12.2			
		32	Ø10	2	533	533	1066	6.8			
		33	Ø10	2	1055	1055	2110	13.3			
		34	Ø10	2	963	963	1926	12.2			
		35	Ø10	2	528	528	1056	6.8			
		36	Ø10	6	230	230	460	8.7			
		37	Ø10	2	210	210	420	2.6			
38		Ø5	193	85	85	170	26.1				
Total+10%:									83.5	26.1	
V A417	39	Ø10	2	932	932	1864	12.0				
	40	Ø10	1	315	315	630	2.0				
	41	Ø10	1	280	280	560	1.8				
	42	Ø10	1	125	125	250	0.8				
	43	Ø10	2	113	113	226	1.6				
	44	Ø10	2	945	945	1890	11.9				
	45	Ø10	24	108	108	216	1.9				
	46	Ø10	2	195	195	390	2.4				
	47	Ø10	2	155	155	310	1.9				
	48	Ø10	2	135	135	270	1.7				
	49	Ø10	2	73	73	146	1.2				
	50	Ø6.3	48	151	151	302	17.9				
	51	Ø5	7	98	98	196	1.1				
	Total+10%:									62.8	1.2
	V A418	52	Ø10	2	835	835	1670	10.5			
53		Ø10	2	116	116	232	1.8				
54		Ø10	2	103	103	206	1.6				
55		Ø10	2	821	821	1642	10.6				
56		Ø10	2	118	118	236	1.6				
57		Ø10	2	108	108	216	1.5				
58		Ø10	2	180	180	360	2.3				
59		Ø10	2	75	75	150	0.9				
60		Ø5	79	86	86	172	10.7				
Total+10%:									33.9	11.8	
V A423-V A432	61	Ø12.5	4	15	757	3148	30.9				
	62	Ø12.5	3	575	1725	16.9					
	63	Ø10	2	13	757	1564	9.8				
	64	Ø10	4	12	173	740	4.6				
	65	Ø6.3	40	151	6040	14.9					
Total+10%:									84.8		
									169.6	41.7	
									0.0	0.0	
									310.8	0.0	
									196.3	0.0	
									20.4	0.0	
									665.8	41.7	

NR.	REVISÕES	DATA	FEITO POR	APROVADO POR
-	-	-	-	-
-	-	-	-	-
-	-	-	-	-
-	-	-	-	-
-	-	-	-	-

PARA APROVAÇÃO
LIBERADO P/ FABRICAÇÃO

ASS. ENG. REINALDO

DATA: 16/08/2010

ORDEN DE SERVIÇO: 01618

CONNECT DESIGN®

Rua João Pessoa, 1890 - CEP 18602-140 Botucatu - SP

Fone/Fax + 55 14 3815-1873 / 3813-4563

connect@connectdesign.com.br

www.connectdesign.com.br

CREA: 1161900

PROIBIDA A REPRODUÇÃO SEM AUTORIZAÇÃO PREVIA

ENG. REINALDO

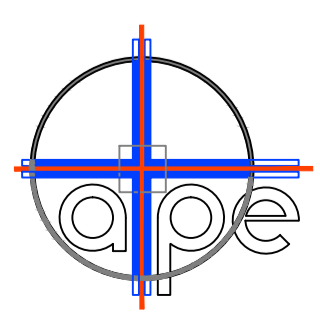
DATA: 16/08/2010

CONNECT

DATA: 16/08/2010

CM

Arquivo: STR-01618-032-REV00



ASSESSORIA TÉCNICA DE PLANEJAMENTO
E ENGENHARIA
HOSPITAL DAS CLÍNICAS
UNESP - Campus de Botucatu - Distrito de Rubião Junior, S/N
BOTUCATU, SP - CEP 18.618-000
FONE (014) 3811-6050 - E-MAIL: atpe@fmb.unesp.br

Hospital das Clínicas
Distrito de Rubião Junior, s/n | CEP 18618-070 | Botucatu | São Paulo
Tel. (14) 3811-6215 | 3811-6218 | 3811-6050 | www.hclmb.unesp.br

OBRA: AMPLIAÇÃO DO AMBULATÓRIO MÉDICO DE ESPECIALIDADES

LOCAL: HOSPITAL DAS CLÍNICAS - BOTUCATU

FRANCHA: ARMAÇÃO DAS VIGAS DA SEGUNDA LAJE- SETOR A- COTA 103.50

REVISÃO: 00

ESCALAS: GERAL

ESTRUTURAL

FOLHA: 32/56