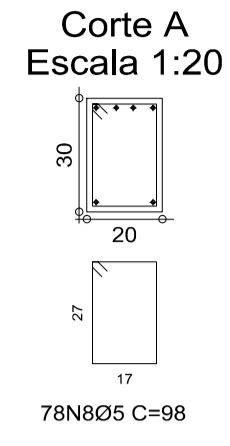
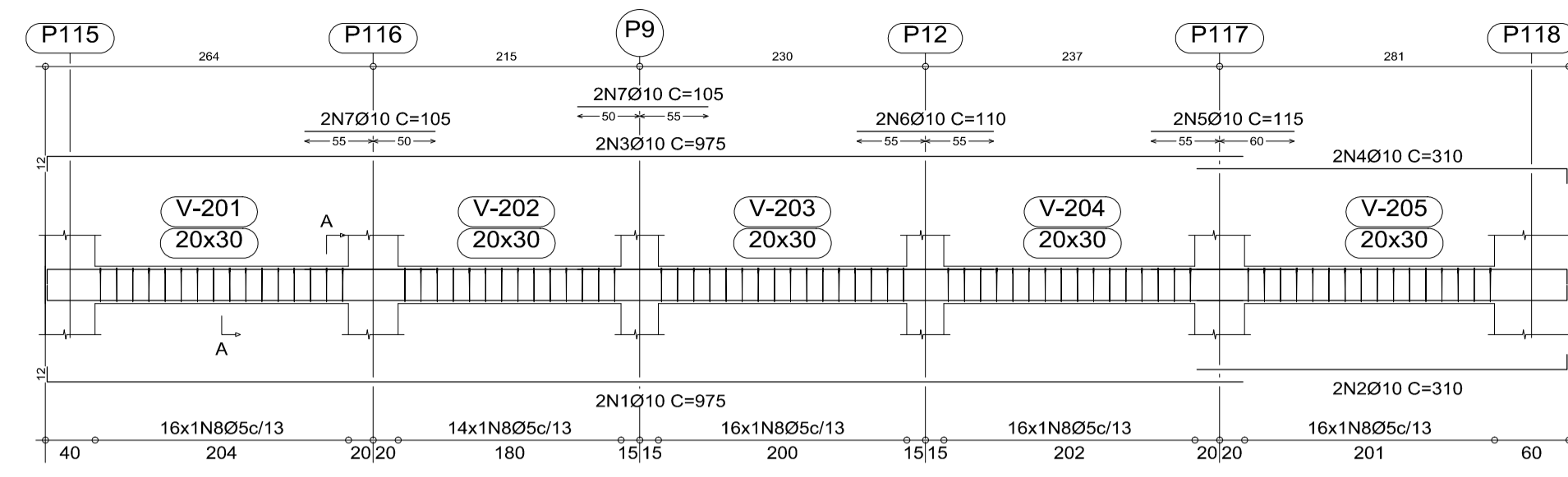
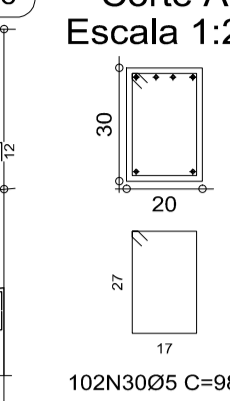
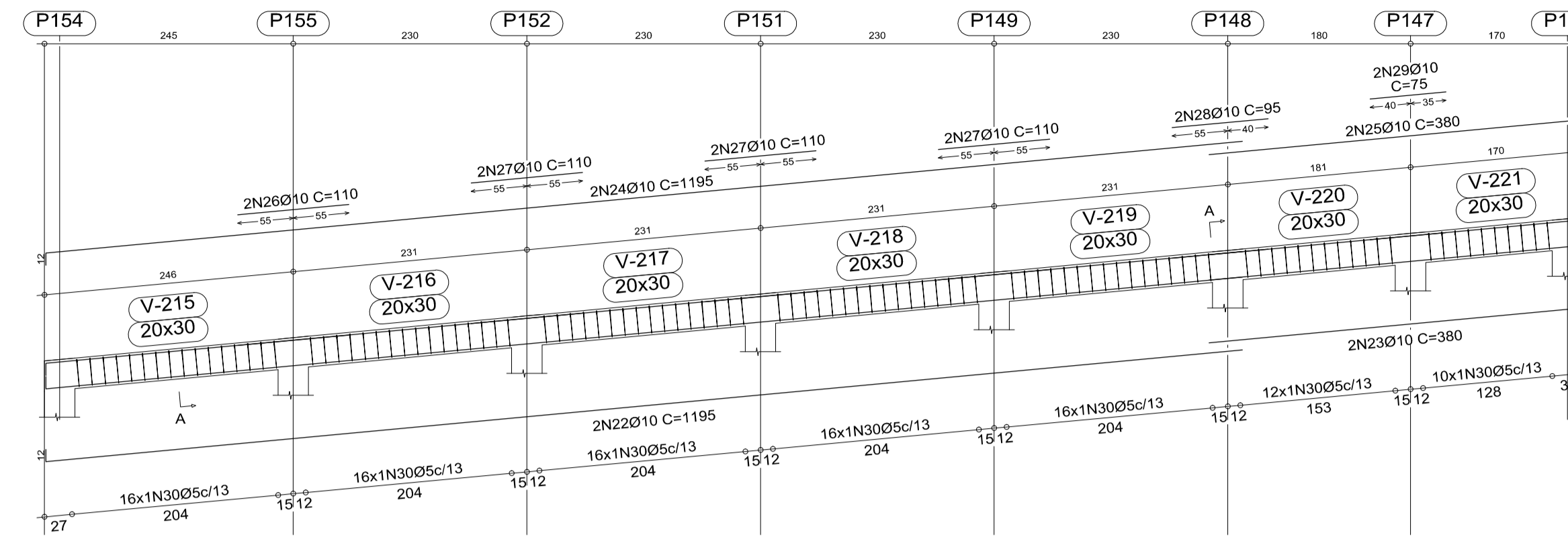


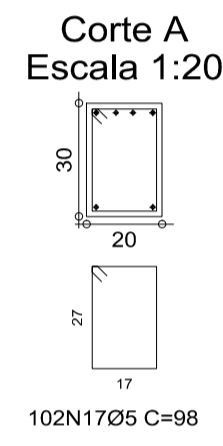
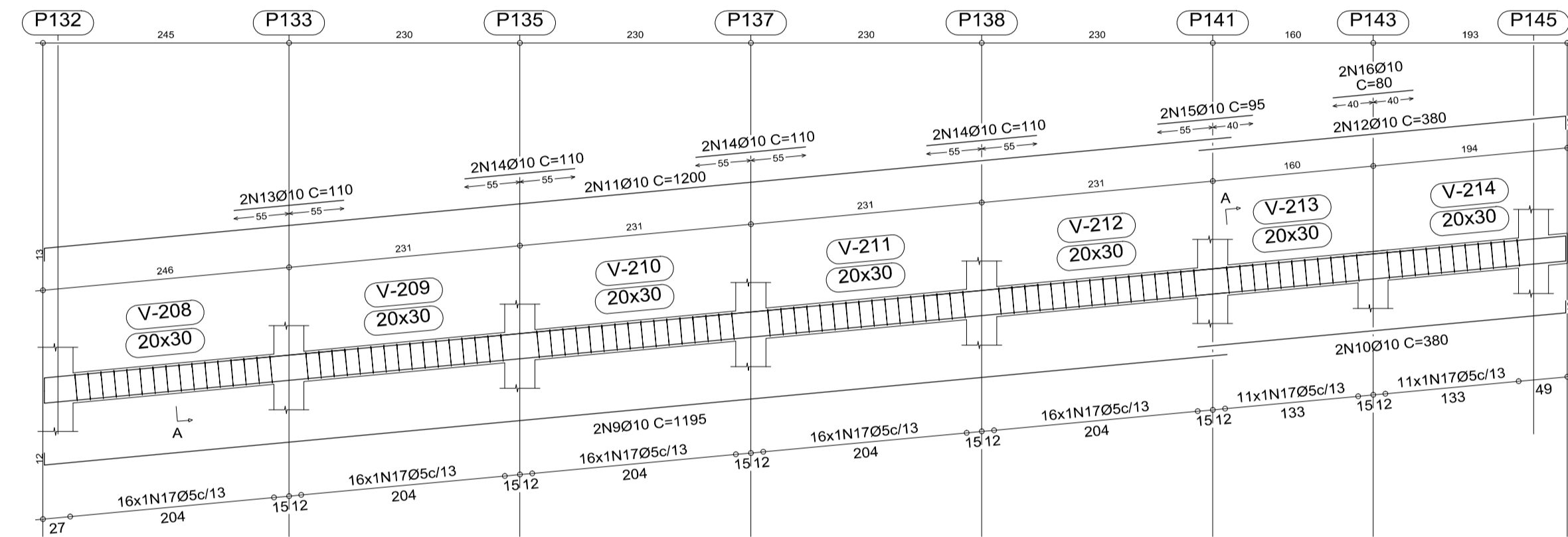
V B201
Escala 1:50



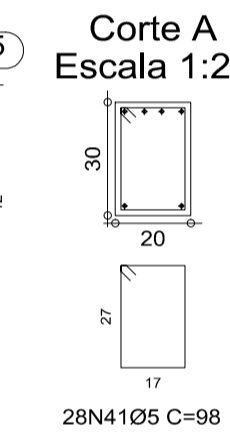
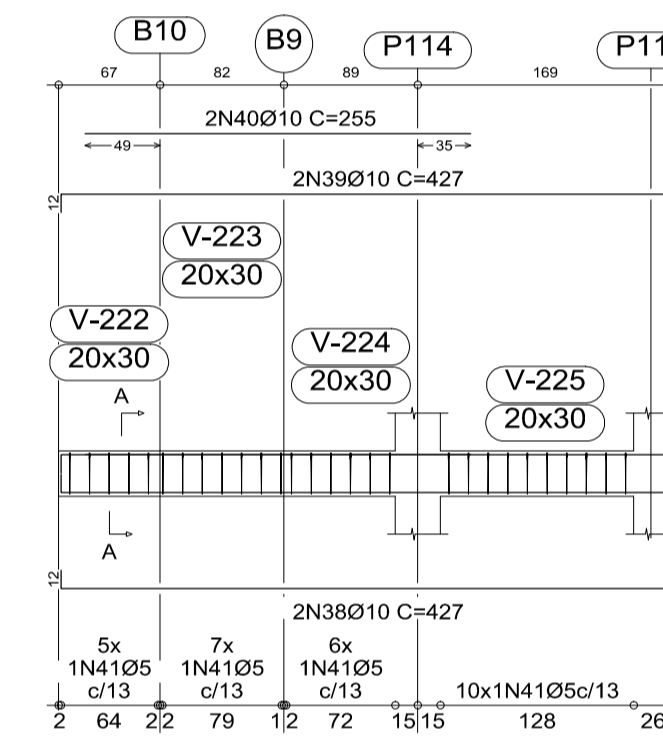
V B204
Escala 1:50



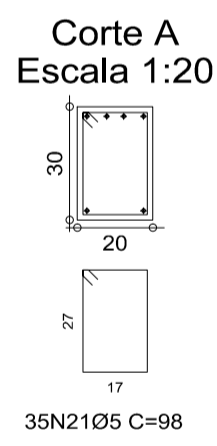
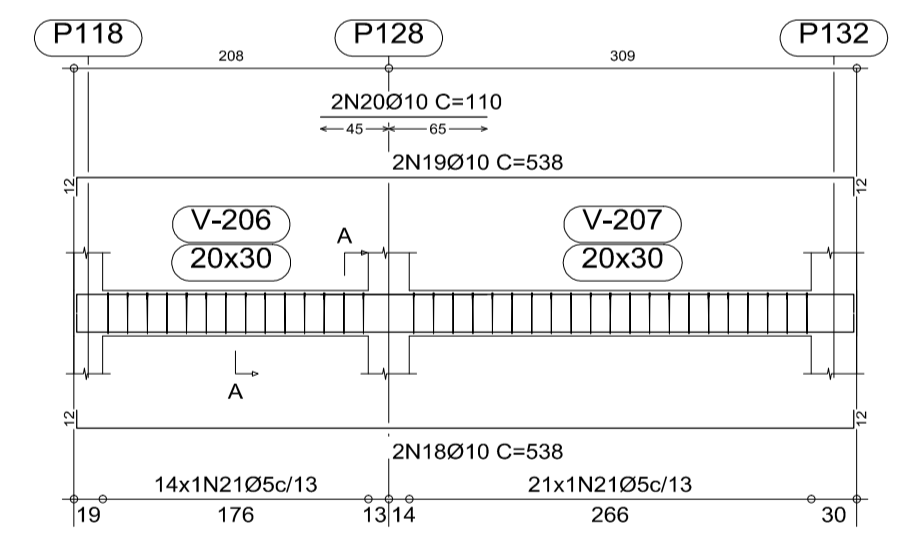
V B203
Escala 1:50



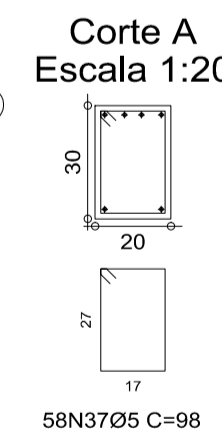
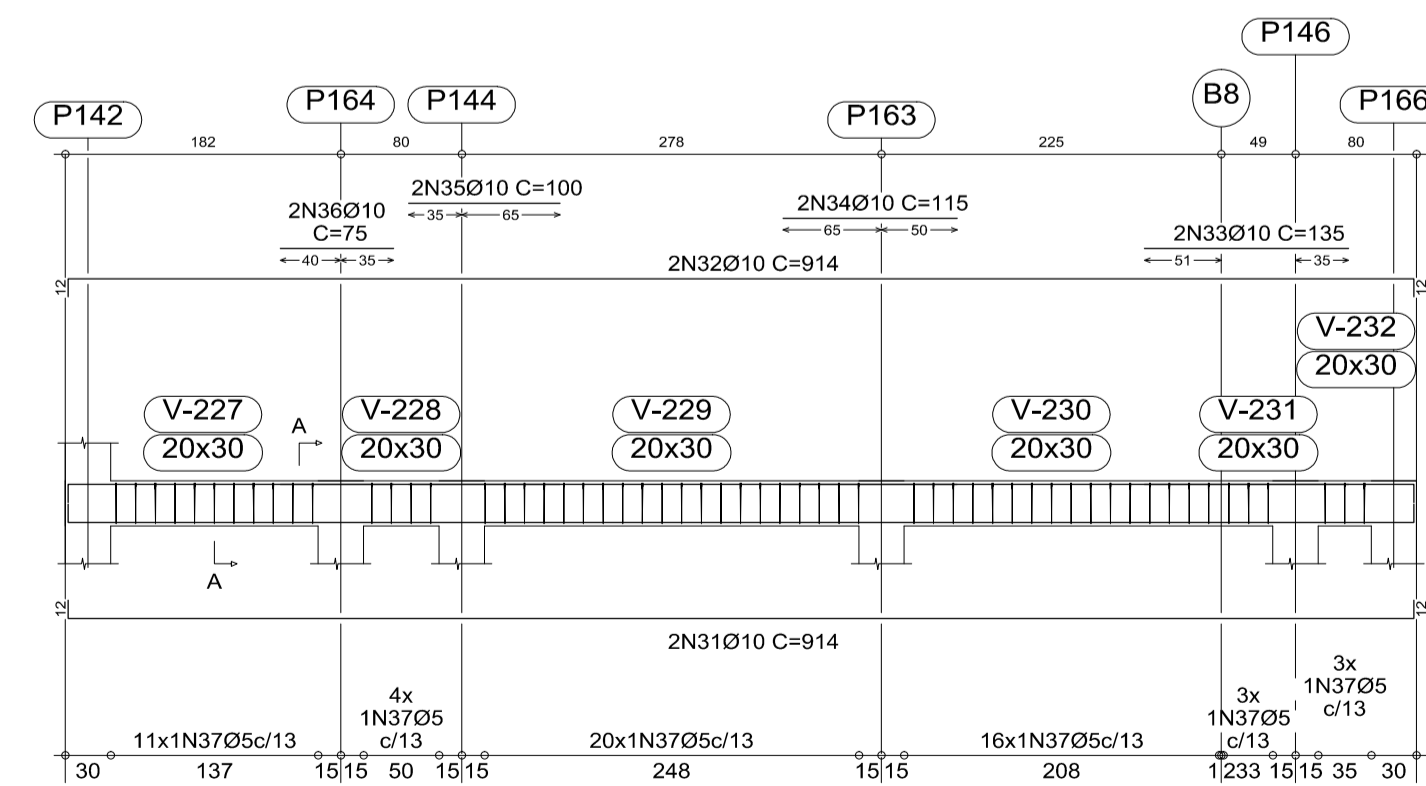
V B205
Escala 1:50



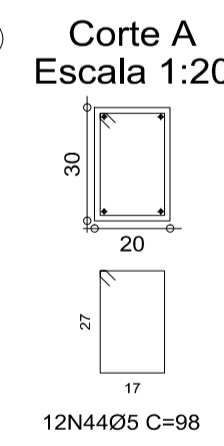
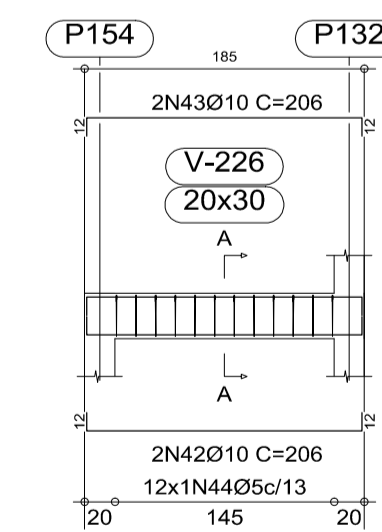
V B202
Escala 1:50



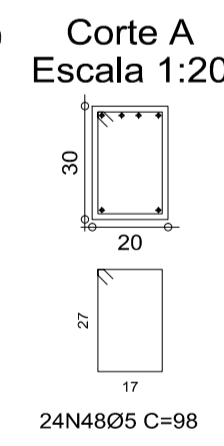
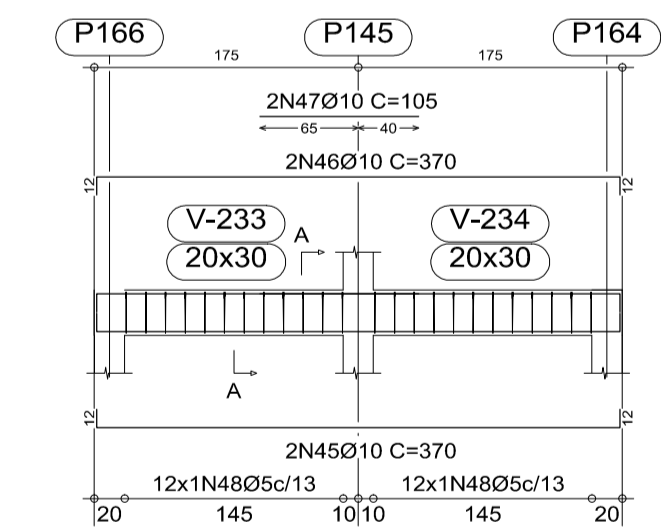
V B207
Escala 1:50



V B206
Escala 1:50



V B208
Escala 1:50



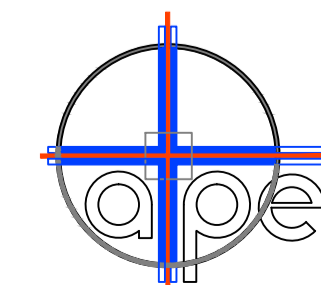
Elemento	Pos.	Diã.	Q.	Dob. (cm)	Retã (cm)	Dob. (cm)	Comp. (cm)	Total (cm)	CA-50-A (kg)	CA-60-B (kg)
V B201	1	Ø10	2	12	963	12	975	1950	12.2	
	2	Ø10	2	12	298	12	310	620	3.9	
	3	Ø10	2	12	963	12	975	1950	12.2	
	4	Ø10	2	12	298	12	310	620	3.9	
	5	Ø10	2	12	115	12	115	230	1.4	
	6	Ø10	2	12	110	12	110	220	1.4	
	7	Ø10	4	105	105	105	420	2.6		
	8	Ø5	78				98	7644		12.0
Total+10%									41.4	13.2
V B203	9	Ø10	2	12	1183	12	1195	2390	15.0	
	10	Ø10	2	12	368	12	380	760	4.8	
	11	Ø10	2	13	1187	13	1200	2400	15.1	
	12	Ø10	2	12	367	12	380	760	4.8	
	13	Ø10	2	12	110	12	110	220	1.4	
	14	Ø10	6	110	110	110	660	4.1		
	15	Ø10	2	12	95	12	95	190	1.2	
	16	Ø10	2	12	80	12	80	160	1.0	
	17	Ø5	102				98	9996		15.7
	Total+10%									52.1
V B202	18	Ø10	2	12	514	12	538	1076	6.8	
	19	Ø10	2	12	514	12	538	1076	6.8	
	20	Ø10	2	12	110	12	110	220	1.4	
	21	Ø5	35				98	3430		5.4
Total+10%									16.5	5.9
V B204	22	Ø10	2	12	1183	12	1195	2390	15.0	
	23	Ø10	2	12	368	12	380	760	4.8	
	24	Ø10	2	12	1183	12	1195	2390	15.0	
	25	Ø10	2	12	368	12	380	760	4.8	
	26	Ø10	2	12	110	12	110	220	1.4	
	27	Ø10	6	110	110	110	660	4.1		
	28	Ø10	2	12	95	12	95	190	1.2	
	29	Ø10	2	12	75	12	75	150	0.9	
	30	Ø5	102				98	9996		15.7
	Total+10%									51.9
V B207	31	Ø10	2	12	890	12	914	1828	11.5	
	32	Ø10	2	12	890	12	914	1828	11.5	
	33	Ø10	2	12	135	12	135	270	1.7	
	34	Ø10	2	12	115	12	115	230	1.4	
	35	Ø10	2	12	100	12	100	200	1.3	
	36	Ø10	2	12	75	12	75	150	0.9	
37	Ø5	57				98	5586		8.8	
Total+10%									31.1	9.7
V B205	38	Ø10	2	12	403	12	427	854	5.4	
	39	Ø10	2	12	403	12	427	854	5.4	
	40	Ø10	2	12	255	12	255	510	3.2	
	41	Ø5	28				98	2744		4.3
Total+10%									15.4	4.7
V B206	42	Ø10	2	12	182	12	206	412	2.6	
	43	Ø10	2	12	182	12	206	412	2.6	
	44	Ø5	12				98	1176		1.8
	Total+10%									5.7
V B208	45	Ø10	2	12	346	12	370	740	4.6	
	46	Ø10	2	12	346	12	370	740	4.6	
	47	Ø10	2	12	105	12	105	210	1.3	
	48	Ø5	24				98	2352		3.7
Total+10%									11.6	4.1
Ø5:									0.0	74.2
Ø10:									225.7	0.0
Total:									225.7	74.2

Resumo Aço PATAMAR DA RAMPA Vigas	Comp. total (m)	Peso+10% (kg)	Total
CA-50-A Ø10	326.8	226	226
CA-60-B Ø5	429.2	74	74
Total			300

PATAMAR DA RAMPA
Desenho de vigas
Concreto: C20, em geral
Aço: CA-50-A e CA-60-B
Escala vigas: 1:50
Escala seções: 1:20

REVISÕES		
NR.	AUTOR	DATA
-	-	-
-	-	-
-	-	-
-	-	-
-	-	-
-	-	-

PARA APROVAÇÃO	ASS.	DATA:	ORDEM DE SERVIÇO:
X LIBERADO P/ FABRICAÇÃO	ASS. ENG. REINALDO	DATA: 16/08/2010	01618
CONNECT DESIGN		TODOS OS DIREITOS RESERVADOS	
PROIBIDA A REPRODUÇÃO SEM AUTORIZAÇÃO PREVIA			
Proj: ENG. REINALDO	Data: 16/08/2010		
Prog: CONNECT	Data: 16/08/2010		
Dimensões: CM	Arquivo: STR-01618-015-REV00		



ASSESSORIA TÉCNICA DE PLANEJAMENTO
E ENGENHARIA
HOSPITAL DAS CLÍNICAS
UNESP - Campus de Botucatu - Distrito de Rubião Junior, S/N
BOTUCATU, SP - CEP 18.618-000
FONE (014) 3811-6050 - E-MAIL: atpe@fmb.unesp.br

Hospital das Clínicas Distrito de Rubião Junior, s/n CEP 18.618-070 Botucatu São Paulo Tel. (14) 3811-6215 3811-6218 3811-6050 www.hclmb.unesp.br		ESTRUTURAL
OBRA AMPLIAÇÃO DO AMBULATÓRIO MÉDICO DE ESPECIALIDADES	REVISÃO 00	FOLHA 15/56
LOCAL HOSPITAL DAS CLÍNICAS - BOTUCATU	ESCALAS GERAL	
FRANCHA ARMAÇÃO DA RAMPA - SETOR B - COTA 98.25		