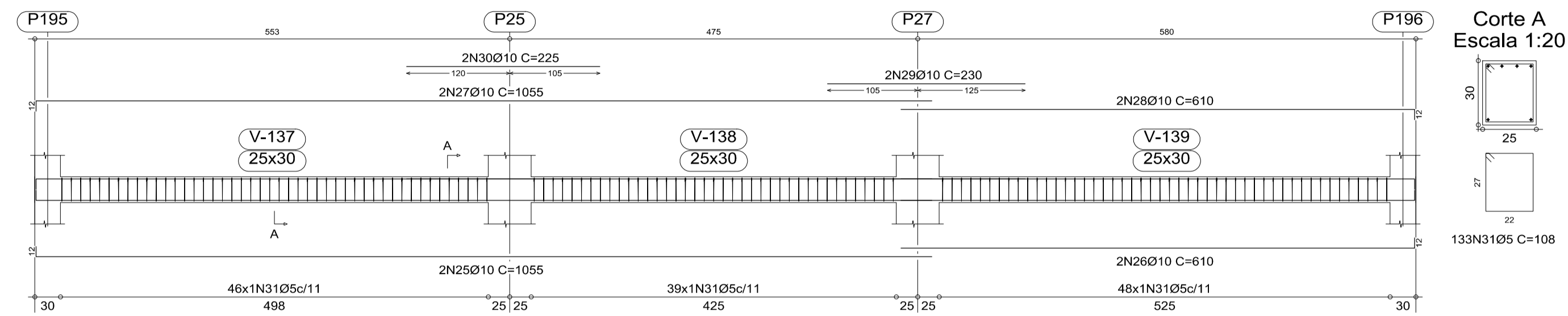
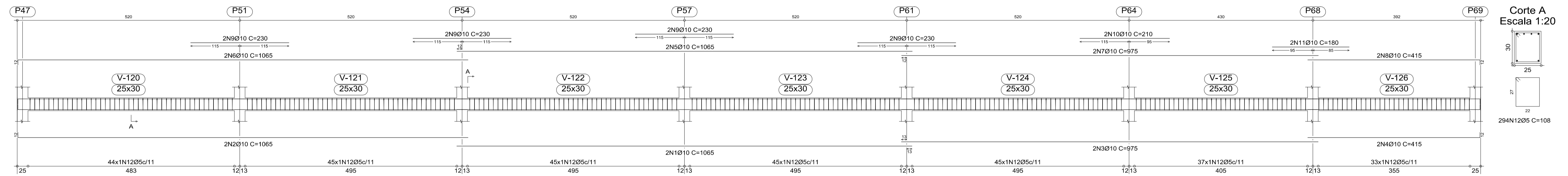


V B110
Escala 1:50

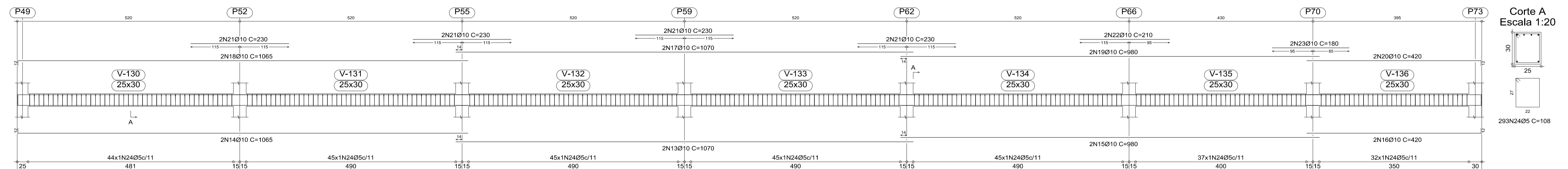


Elemento	Pos.	Diam.	Q.	Dob. (cm)	Reita (cm)	Dob. (cm)	Comp. (cm)	Total (cm)	CA-50-A (kg)	CA-60-B (kg)
V B107	1	Ø10	2		1065	1065	2130	13.4		
	2	Ø10	2	12	1053	1065	2130	13.4		
	3	Ø10	2		975	975	1950	12.2		
	4	Ø10	2		403	415	830	5.2		
	5	Ø10	2		1065	1065	2130	13.4		
	6	Ø10	2	12	1053	1065	2130	13.4		
	7	Ø10	2		975	975	1950	12.2		
	8	Ø10	2		403	415	830	5.2		
	9	Ø10	8		230	230	1840	11.6		
	10	Ø10	2		210	210	420	2.6		
	11	Ø10	2		180	180	360	2.3		
	12	Ø5	294				108	31752		49.9
Total+10%:									115.4	54.9
V B109	13	Ø10	2		1070	1070	2140	13.4		
	14	Ø10	2	12	1053	1065	2130	13.4		
	15	Ø10	2		980	980	1960	12.3		
	16	Ø10	2		408	420	840	5.3		
	17	Ø10	2	12	1070	1070	2140	13.4		
	18	Ø10	2		1053	1065	2130	13.4		
	19	Ø10	2		980	980	1960	12.3		
	20	Ø10	2		408	420	840	5.3		
	21	Ø10	8		230	230	1840	11.6		
	22	Ø10	2		210	210	420	2.6		
	23	Ø10	2		180	180	360	2.3		
	24	Ø5	293				108	31644		49.7
Total+10%:									115.8	54.7
V B110	25	Ø10	2	12	1043	1055	2110	13.3		
	26	Ø10	2		598	610	1220	7.7		
	27	Ø10	2	12	1043	1055	2110	13.3		
	28	Ø10	2		598	610	1220	7.7		
	29	Ø10	2		230	230	460	2.9		
	30	Ø10	2		225	225	450	2.8		
31	Ø5	133				108	14364		22.6	
Total+10%:									52.5	24.9
Ø5:									0.0	134.5
Ø10:									283.7	0.0
Total:									283.7	134.5

V B107
Escala 1:50



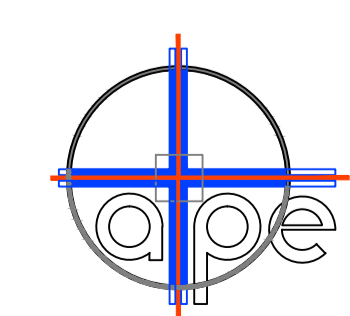
V B109
Escala 1:50



BALDRAME
Desenho de vigas
Concreto: C20, em geral
Aço: CA-50-A e CA-60-B
Escala vigas: 1:50
Escala seções: 1:20

REVISÕES		
NR.	AUTOR	DATA
-	-	-
-	-	-
-	-	-
-	-	-
-	-	-

PARA APROVAÇÃO	ASS:	DATA:	ORDEM DE SERVIÇO:
X LIBERADO P/ FABRICAÇÃO	ENG. REINALDO	16/08/2010	01618
Rua João Passos, 1880 - CEP 18602-140 Botucatu - SP Fone/Fax +55 14 3815-1873 / 3813-4563 connect@connectdesign.com.br www.connectdesign.com.br CREA: 1161900			
CONECT DESIGN® TODOS OS DIREITOS RESERVADOS PROIBIDA A REPRODUÇÃO SEM AUTORIZAÇÃO PREVIA			
Des:	ENG. REINALDO	Data:	16/08/2010
Proj:	CONNECT	Data:	16/08/2010
Dimensões:	CM	Arquivo:	STR-01618-011-REV00



ASSESSORIA TÉCNICA DE PLANEJAMENTO E ENGENHARIA
HOSPITAL DAS CLÍNICAS
UNESP - Campus de Botucatu - Distrito de Rubião Júnior, S/N BOTUCATU, SP - CEP 18.618-000
FONE (014) 3811-6050 - E-MAIL: atpe@fmb.unesp.br

Hospital das Clínicas Distrito de Rubião Júnior, s/n CEP 18618-970 Botucatu São Paulo Tel. (14) 3811-6215 3811-6218 3811-6050 www.fhcfmb.unesp.br		ESTRUTURAL
OBRA: AMPLIAÇÃO DO AMBULATÓRIO MÉDICO DE ESPECIALIDADES LOCAL: HOSPITAL DAS CLÍNICAS - BOTUCATU PRANCHA: ARMAÇÃO DO BALDRAME- SETOR B- COTA 96.40		REVISÃO: 00 ESCALAS: GERAL 11/56