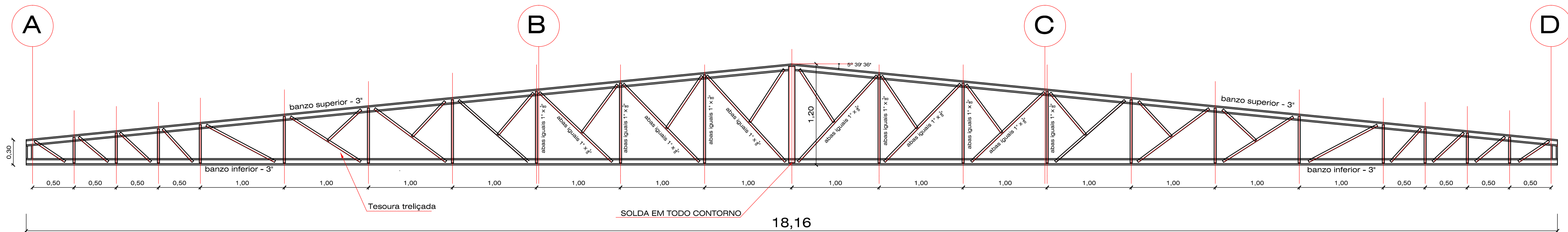
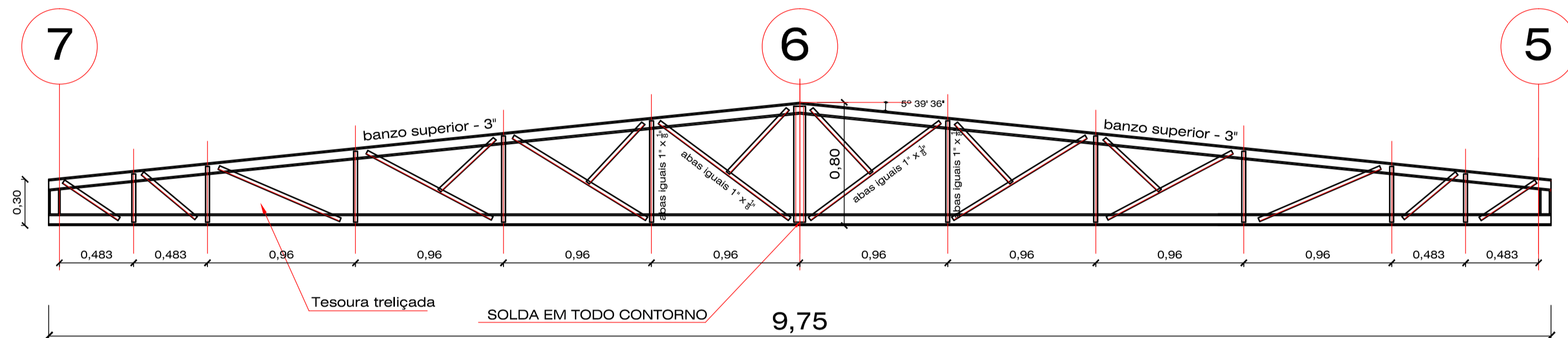


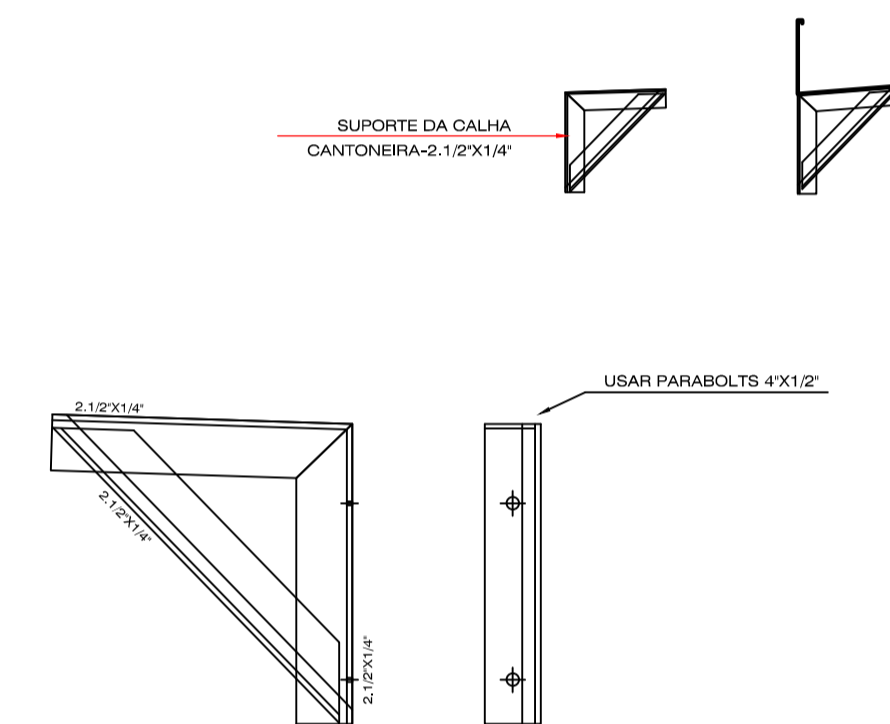
DETALHE TESOURAS TS1 - (7x)
ESC: 1:25



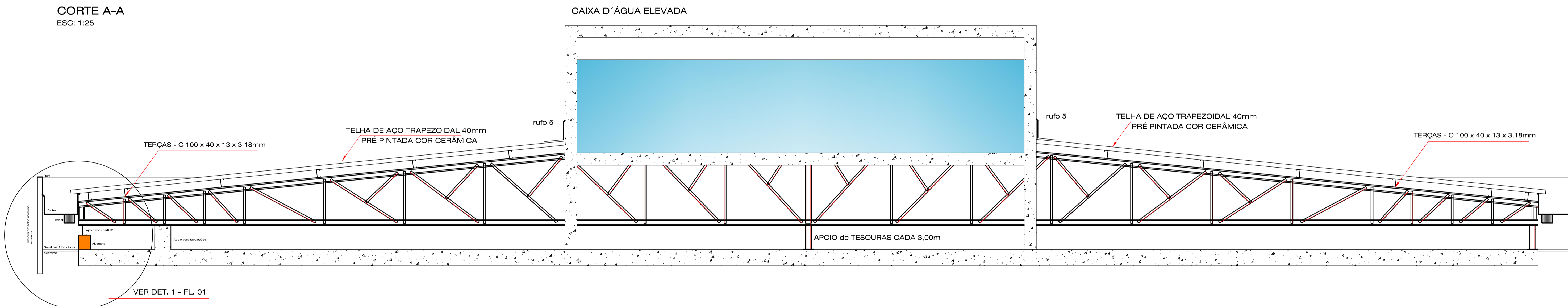
DETALHE TESOURAS TS2 - (4x)
ESC: 1:25



DETALHE SUPORTE DE CALHAS



CORTE A-A
ESC: 1:25



<p>ASSESSORIA TÉCNICA DE PLANEJAMENTO E ENGENHARIA HOSPITAL DAS CLÍNICAS - FMB DISTRITO DE JARDIM B., AV. BOLÍVARES, 150 - CEP 14.040-000 FONE: (11) 5082-6000</p>	<p>AUTOR DO PROJETO: SILVIO NORIAKI YAMAIA</p>	<p>MM Projectus Construção Civil Ltda Rua Alfredo Thomaz Fazzio nº 325 - Jd. Peabiru Botucatu - São Paulo (14) 3613-5397 / 997386755 - Email: mauroesimo@terra.com.br CNPJ 17.775.127-85 / I.E. 224.110.633.113</p>	<p>PRANCHA: METÁLICA FOLHA: 03 / 04</p>
	<p>PROJ. AUTOR DO PROJETO: GREAL 060063780</p>		
	<p>DATA: 02 / 08 / 2014</p>	<p>ARQUIVO BASE SEDIADO PELA ATPE: Prédio da CASA DO SERVIDOR - HC/FMB</p>	
	<p>ESTE PROJETO TEM SEUS DIREITOS AUTORAIS ASSIMILADOS - LE 8184 - ART.17 - OS DIREITOS DE AUTORIA DO PROJETO, RESERVADAS AS RELAÇÕES CONTRATUAIS EXPRESSAS ENTRE O AUTOR E OUTROS INTERESSADOS, SÃO DO PROFISSIONAL QUE O ELABOROU - ART. 18 - AS ALTERAÇÕES DO PROJETO OU PLANO ORIGINAL NÃO PODERÃO SER FEITAS PELO PROFISSIONAL QUE O TERA ELABORADO.</p>		