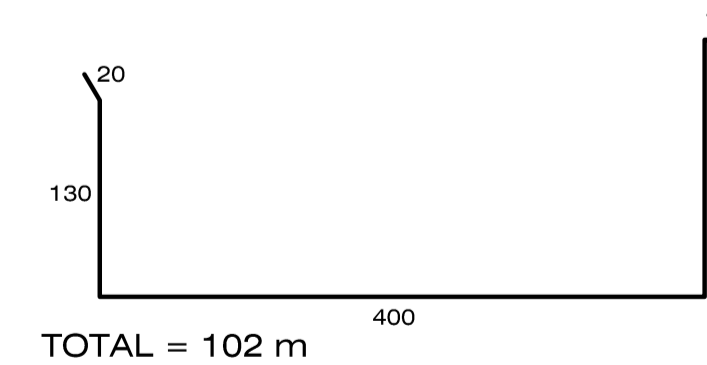
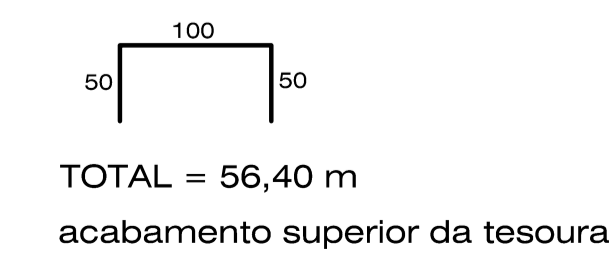


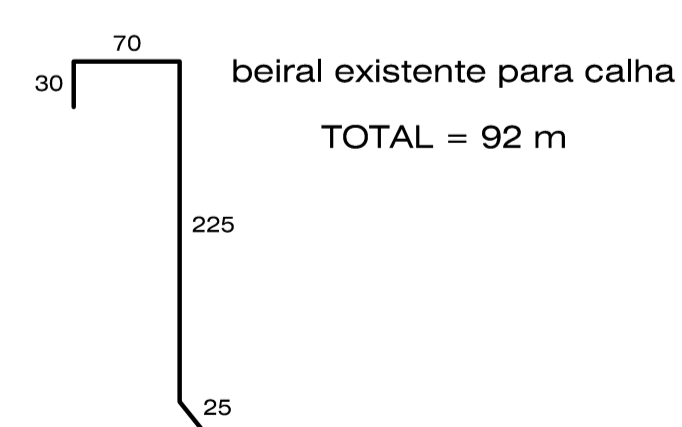
CALHA EM CHAPA GALVANIZADA 24
 DES.=750mm
 ESC: 1:5



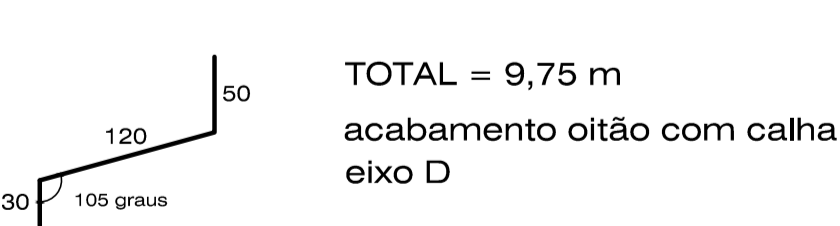
RUFO 1 EM CHAPA GALVANIZADA 24
 DES.=200mm
 ESC: 1:5



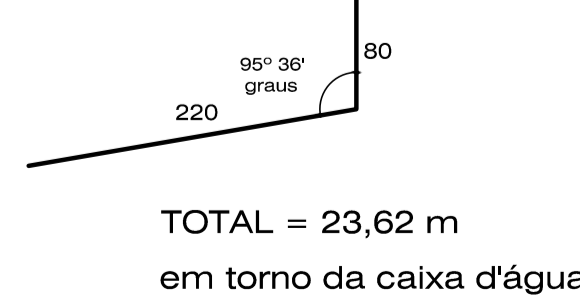
RUFO 2 EM CHAPA GALVANIZADA 24
 DES.=350mm
 ESC: 1:5



RUFO 4 EM CHAPA GALVANIZADA 24
 DES.=200mm
 ESC: 1:5



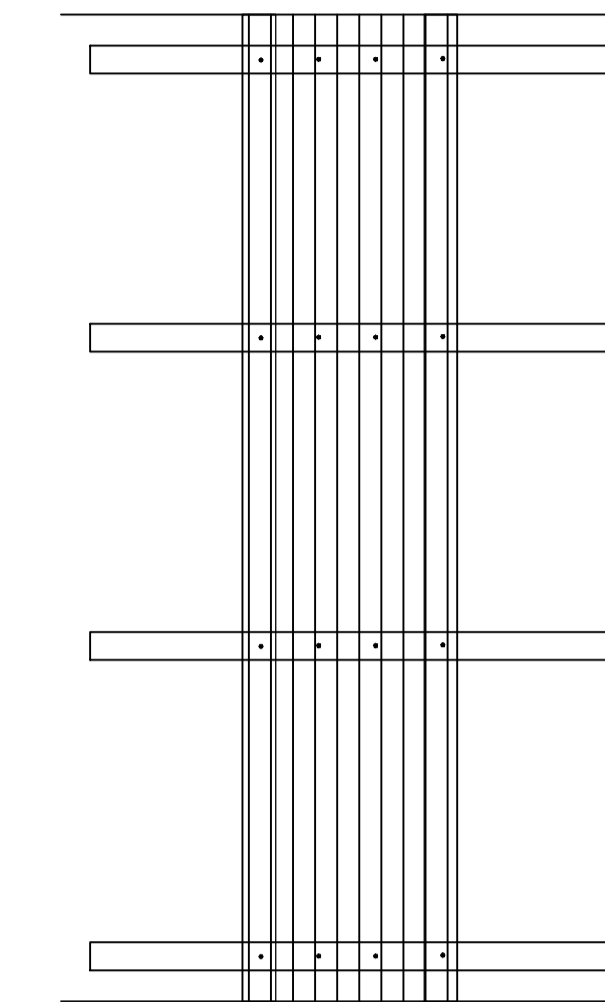
RUFO 5 EM CHAPA GALVANIZADA 24
 DES.=300mm
 ESC: 1:5



RUFO 3 EM CHAPA GALVANIZADA 24
 DES.=300mm
 ESC: 1:5

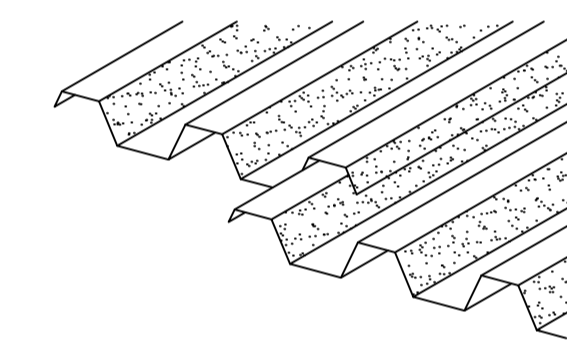


FIXAÇÃO das TELHAS
 SEM ESC.

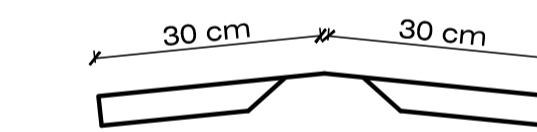


TELHA TRAPEZOIDAL, ESP.=0,5mm
 ONDA=40mm, PADRÃO L-40
 RECOBRIMENTO SIMPLES
 PARAF. TRAXX 1/4"x3/4"

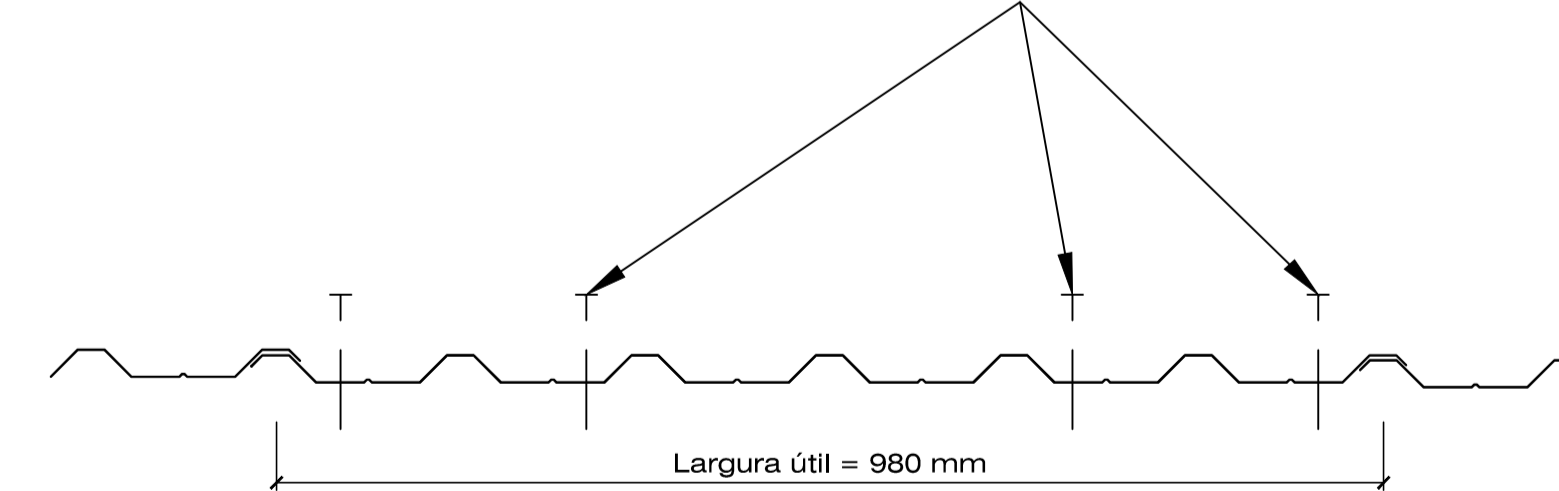
DETALHE DE VEDAÇÃO
 NAS SOBREPOSIÇÕES DAS TELHAS



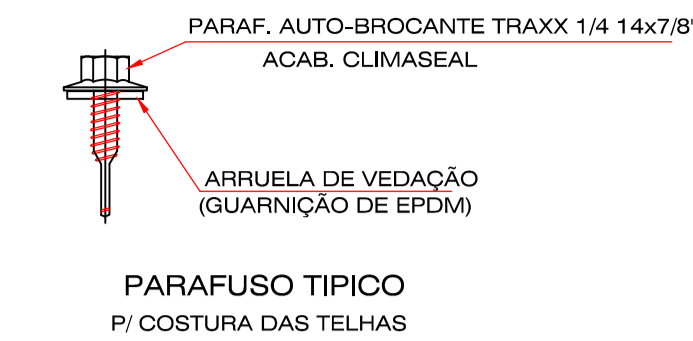
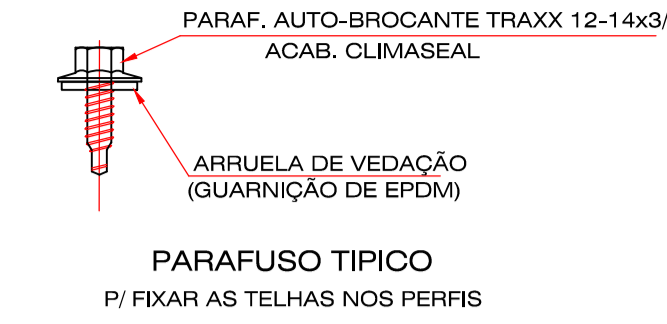
DET. CUMEEIRA



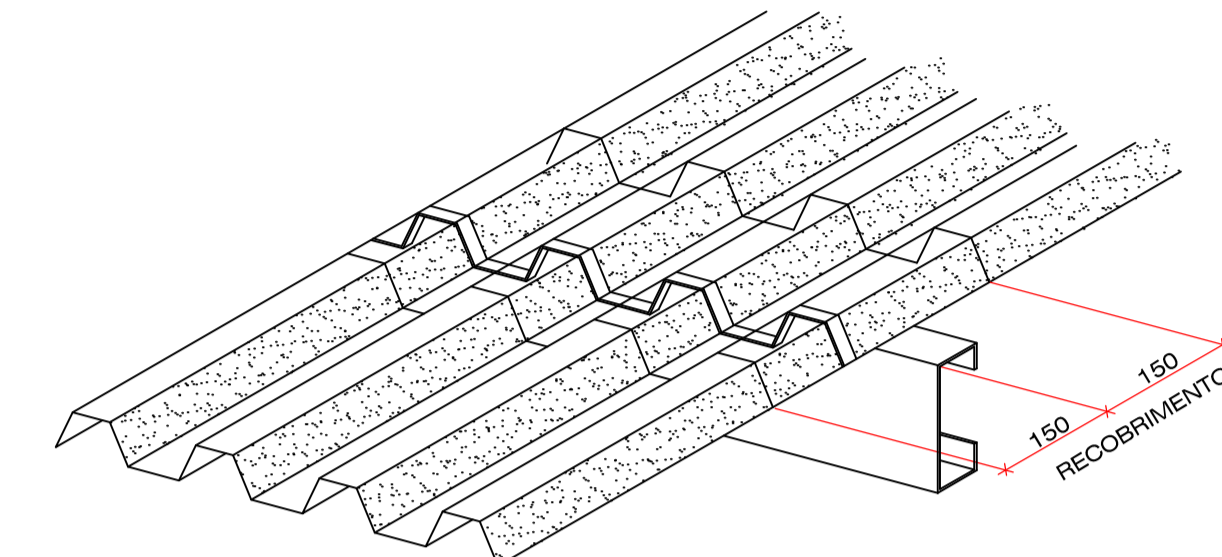
4 PARF. DE FIXAÇÃO



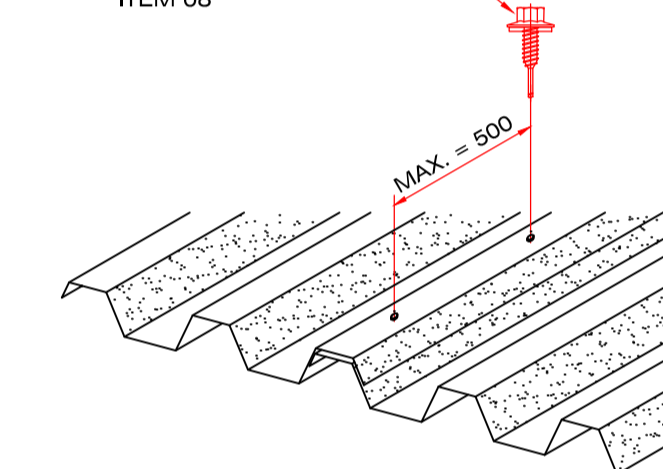
ESQUEMA DE FIXAÇÃO DAS TELHAS



DETALHE DE VEDAÇÃO
 NAS SOBREPOSIÇÕES DAS TELHAS

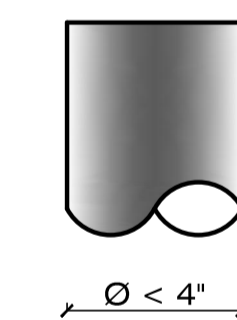


PARAF. AUTO-BROCANTE 1/4-14x7/8"
 ESPAÇADOS A CADA 500 ENTRE OS APOIOS
 ITEM 08



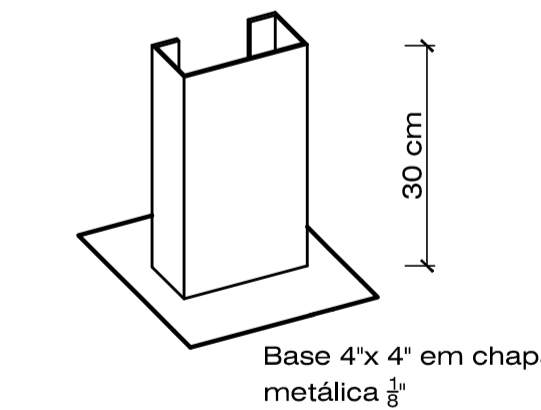
DETALHE DE FIXAÇÃO LATERAL

DET. BOCAL de A.P.
 20 pç



DET. APOIO de TESOURAS

Apoio sob tesouras na laje em perfil 3" a cada 3,00m



<p>ASSESSORIA TÉCNICA DE PLANEJAMENTO E ENGENHARIA HOSPITAL DAS CLÍNICAS - FMB</p>	AUTOR DO PROJETO: SILVIO NORIAKI YAMAIA	<p>PROJECTUS</p>	MM Projectus Construção Civil Ltda Rua Alfredo Thomaz Fazzio nº 325 - Jd. Peabiru Botucatu - São Paulo (14) 3613-5397 / 997386755 - Email: mauroesimo@terra.com.br CNPJ 17.775.127-85 / I.E. 224.110.633.113	
	PRY AUTOR DO PROJETO:			CREA: 0600663780
	DATA: 02 / 08 / 2014			ARQUIVO BASE SEDIADO PELA ATPE: Prédio da CASA DO SERVIDOR - HC/FMB
	PRANCHA: Estrutura Metálica - Cobertura CASA DO SERVIDOR - HC/FMB			
TÍTULO: Coberturas e detalhes de rufos, calhas e telhas		ESCALA: Indebada	FOLHA: 02 / 04	