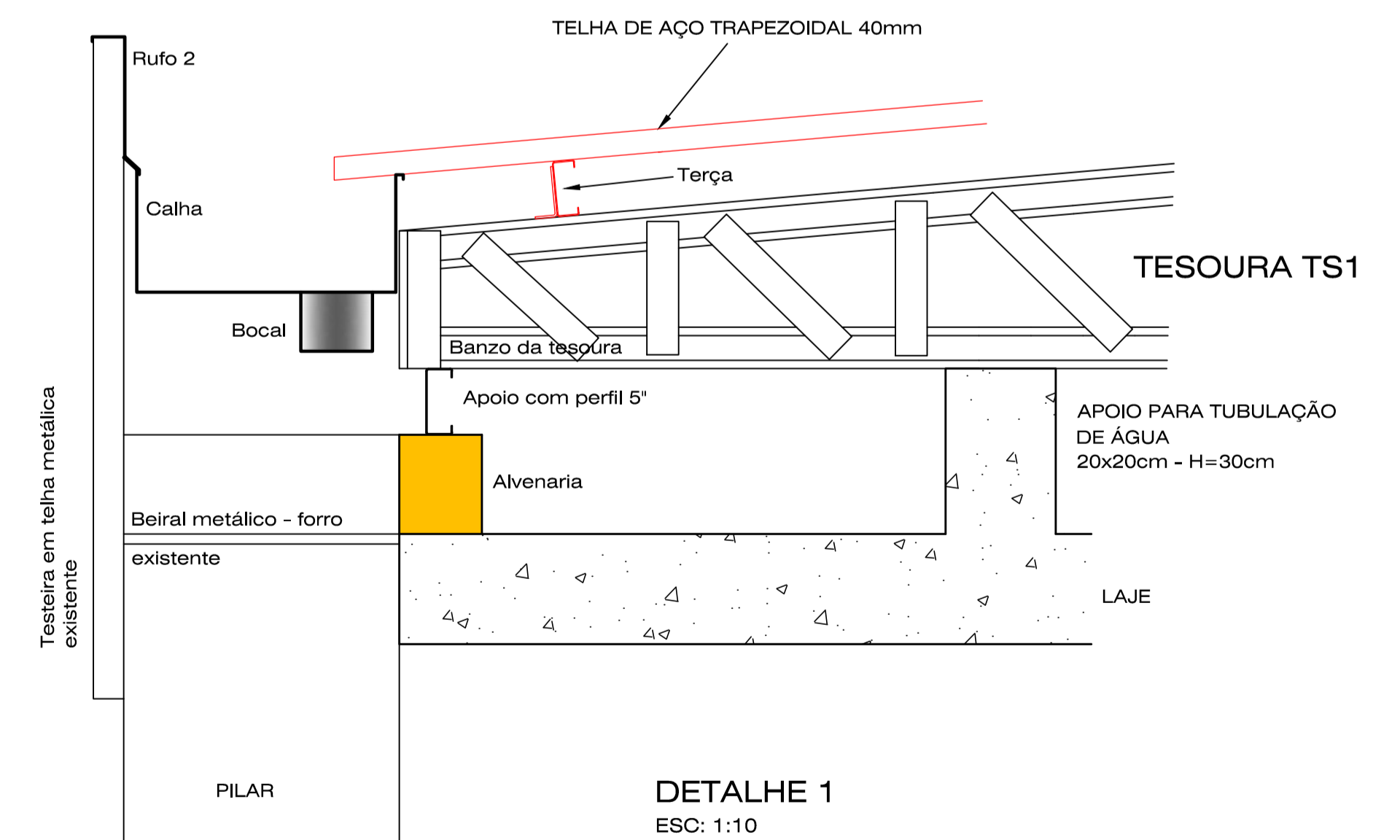
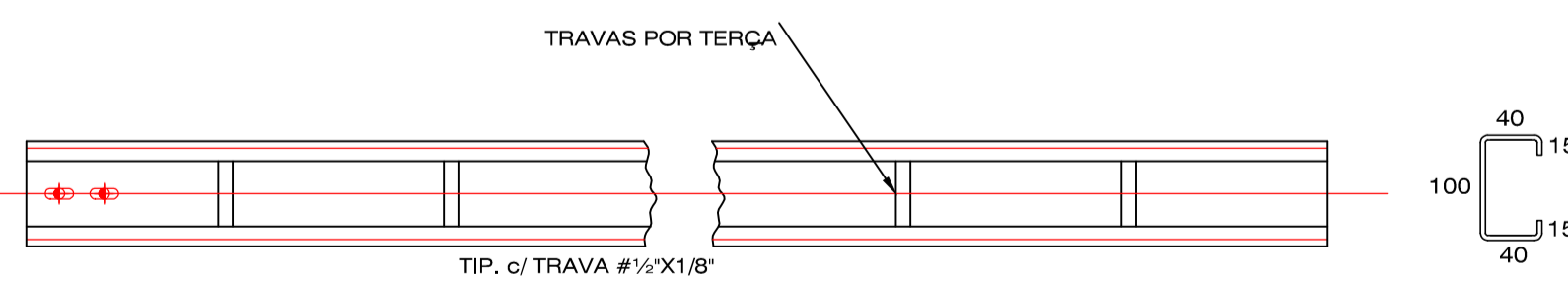


NOTAS GERAIS:

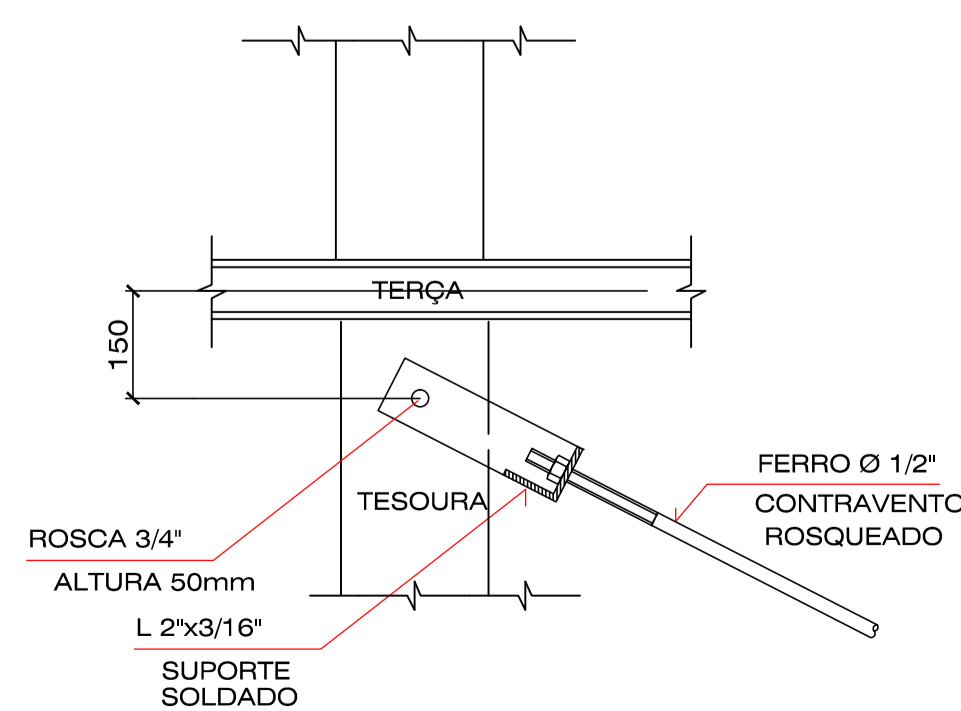
- ESPECIFICAÇÕES DE MATERIAIS:
 - A. AÇOS
 - PERFIS LAMINADOS A1
 - CHAPAS A2
 - PERFIS DOBRADOS A3
 - PERFIS REDONDOS A4
 - CHUMBADORES A5
 - B. ELETRODOS
 - AW5 E-6013 ONDE NÃO ESPECIFICADO
 - FABRICAÇÃO A6
 - MONTAGEM - SOLDA DE CAMPO A7
 - PEÇAS SECUNDÁRIAS A8
 - C. PARAFUSOS e PORCAS
 - DIÂMETRO MÍNIMO DOS PARAFUSOS COM FUNÇÃO ESTRUTURAL ASTM A-307 (ONDE NÃO INDICADO) A15
 - DIÂMETRO MÍNIMO DOS PARAFUSOS SECUNDÁRIOS A16
 - ACABAMENTO DOS PARAFUSOS A17
 - D. PREPARAÇÃO DA SUPERFÍCIE
 - RETRAIÇÃO DE TODA CARAPA E RESÍDUOS.
 - E. PINTURA - MONITORADA COM MICROMETRO MANUAL
 - ESPESSURA DE CADA DEMÃO 30 a 35 MICRÔMETROS (PELÍCULA SECA).
 - 1 (UMA) DEMÃO DE PRIMER ANTI-CORROSIVO ALÓJDICO MARROM OU PRIMÁRIA DE ZARCÃO
 - 2 (DUAS) DEMÃOS DE ESMALTE SINTÉTICO POR CONTA DO CLIENTE.
 - FAZER UM MONITORAMENTO DA PINTURA NUMA AMOSTRA DE 1:1 COMPONENTE FAZENDO A MARCAÇÃO DE SEUS LOTES DATADOS (V=VIGA, F=TESOURA, C=COLUNA E T=TERÇA) A PROTEÇÃO SUPERFICIAL EFICAZ APROXIMADA 1m² x 2meses.
 - F. TELHAS E RUFO DE AÇO ZINCADO
 - RUFO GALVANIZADO A9
 - RUFO PRÉ-PINTADO A10
 - TELHAS DA COBERTURA A11
 - TELHAS DOS OITÕES A12
 - G. BARRAS COM COMPRIMENTOS MENORES DE 12m, NÃO TERÃO EMENDAS SOLDADAS NA FABRICA, NEM PARAFUSOS DE OBRA A NÃO SER EM APOIOS.
 - H. QUANDO HOUVER NECESSIDADE DE NA FABRICAÇÃO INCLUIR ALGUMA LIGAÇÃO PARAFUSADA AS BARRAS SEM INDICAÇÃO DE ESFORÇO DEVERÃO SER DIMENSIONADAS PELO R_d DO PERFIL CF. PRESCREVE A NBR 8800 PARA PERMITIR SUA CONTINUIDADE.
- CHUMBADORES
 - A. TIPO A18
 - B. NO CASO DE CHUMBADORES ANCORADOS; AMARRAR OS CHUMBADORES NAS ARMADURAS DA ESTRUTURA DE CONCRETO ARMADO c/ BENGALAS Ø5/8" OU FERRO CHATO CONFORME O DESENHO DO GABARITO.
- CONFERRIR MEDIDAS NA OBRA.
- FAZER PRE-MONTAGEM EM TODAS PEÇAS DA ESTRUTURA METÁLICA
- N = SOLDAR AS PEÇAS EM TODO CONTOURNO DE CONTATO, A ALTURA DO FILETE E IGUAL A ESPESSURA DA CHAPA MAIS FINA.
- PARA SOLDA ELÉTRICA RETIFICADORA USAR AMPERAGEM < 160A.
- A FIXAÇÃO DA ESTRUTURA SERÁ FEITA POR A30
- NORMAS TÉCNICAS:
 - A. ESTRUTURA METÁLICA
 - NBR-8800 PROJETO E EXECUÇÃO DE ESTRUTURAS DE AÇO
 - NBR-6123 AÇOS DE VENTO EM EDIFICAÇÕES
 - NBR-5120 SOBRECARGAS - LEVANTAMENTO
 - NBR-8081 AÇOS E SEGURANÇA EM EDIFICAÇÕES
 - NB-143 CÁLCULO DE ESTRUTURAS DE AÇO, CONSTITUIDAS POR PERFIS LEVES.
 - B. SOLDAGEM E ELETRODOS MIG/MAG - AW5
 - C. PARAFUSOS e PORCAS ASTM - A515
 - D. CONCRETO ARMADO NBR-1
 - E. NORMAS ESTRANGEIRAS
 - AISC - 2000
 - ANSI - 2000
 - LRFD - 2000
 - EUROCODE
 - F. TELHAS E RUFO DE AÇO ZINCADO
 - COLOCAÇÃO, FIXAÇÃO E ORIENTAÇÃO DE MONTAGEM SEGUIR RIGOROSAMENTE O MANUAL DO FORNECEDOR.
- PARÂMETROS DE PROJETO:
 - A. MEDIDAS EM METROS e MILÍMETROS, EXCETO ONDE INDICADO A UNIDADE.
 - B. LIGAÇÕES METÁLICAS:
 - MONTAGEM NA OBRA A14
 - FABRICAÇÃO A15
 - C. CARGAS CONSIDERADAS:
 - PESO PRÓPRIO DA ESTRUTURA METÁLICA A20
 - TELHAS A21
 - SOBRECARGA CF. NBR 8800 = 25KQ/M2 A22
 - VENTO VK = A23
 - PONTE ROLANTE CAPACIDADE A23
 - CARREGAMENTO DEVIDO A A24
- FACULTATIVO: CASO NECESSITE ENSAIAR OS ELEMENTOS METÁLICOS USAR ESPAÇO AMOSTRAL 1:10 ALEATORIO
- LISTA DE MATERIAL PARA COTAÇÃO E COMPRA:
 - A. TODA LISTA DE MATERIAL COMO PADRÃO SÃO SUGERIDAS EM COMPRIMENTOS DE 6,00 METROS SALVO EXCEÇÕES ECONOMICAS OU OUTRA RAZÃO COMERCIAL.
 - B. A EXPERIÊNCIA DO DPTO. DE COMPRAS CONTA EM CONVERTER COMPRIMENTOS QUE DESEJAR O CLIENTE.
 - C. NÃO SERÁ ADMITIDO NENHUMA ALTERAÇÃO DE "SEÇÃO DOS PERFIS" SEM A EXPRESSA AUTORIZAÇÃO DOCUMENTADA DO ENGENHEIRO ESTRUTURAL.
 - D. O AÇO ADQUIRIDO DEVE ACOMPANHAR SEUS DEVIDOS CERTIFICADOS EM DUAS VIAS (ORIGINAL PARA E CÓPIA PARA CONSULTA NA OBRA) PARA EVENTUAIS VERIFICAÇÕES.



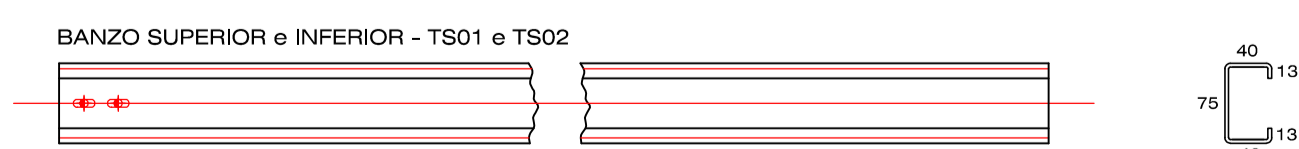
TERÇA - C 100x40x15x3,18mm



POSIÇÃO DOS CONTRAVENTOS
DET. TÍPICO DE MONTAGEM



BANZO das TESOURAS - C 75x40x13x3,18mm



<p>ASSESSORIA TÉCNICA DE PLANEJAMENTO E ENGENHARIA HOSPITAL DAS CLÍNICAS - FMB DIRETOR DE BARRAJO, SR. DR. RODOLFO SP. CEP 14.040-000 FONE (11) 3062.0000 - 0.0000</p>	<p>AUTOR DO PROJETO: SILVIO NORIAKI YAMAIA</p>	<p>MM Projectus Construção Civil Ltda Rua Alfredo Thomaz Fazzio nº 325 - Jd. Peabiru Botucatu - São Paulo (14) 3613-5397 / 997386755 - Email: mauroesimo@terra.com.br CNPJ 17.775.127-85 / I.E. 224.110.633.113</p>	<p>PRANCHA: METÁLICA</p>	
	<p>ARQUIVO BASE SEDIADO PELA ATPE: Prédio da CASA DO SERVIDOR - HC/FMB</p>			<p>FRANCHA: METÁLICA</p>
<p>ESTE PROJETO TEM SEUS DIREITOS AUTORAIS ASSURADOS - LEI 6.104 - ART.17 - OS DIREITOS DE AUTORIA DO PROJETO, RESERVADAS AS RELAÇÕES CONTRATUAIS EXPRESSAS ENTRE O AUTOR E OUTROS INTERESSADOS, SÃO DO PROFISSIONAL QUE O ELABOROU - ART. 18 - AS ALTERAÇÕES DO PROJETO OU PLANO ORIGINAL SÓ PODERÃO SER FEITAS PELO PROFISSIONAL QUE O TERIA ELABORADO.</p>		<p>TÍTULO: Posicionamento de tesouras e terças / detalhes</p>	<p>ESCALA: Indicada</p>	<p>FOLHA: 01 / 04</p>