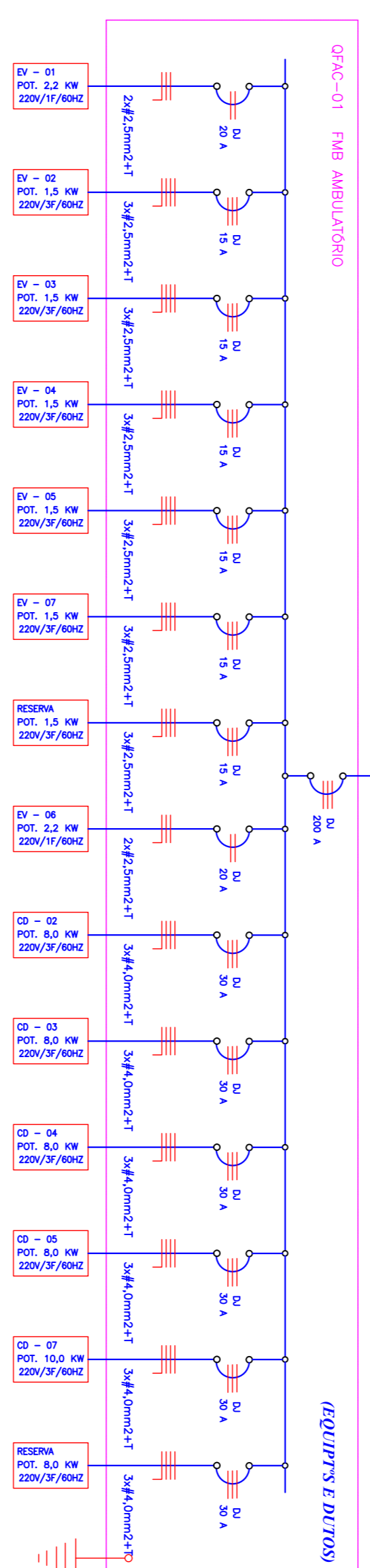


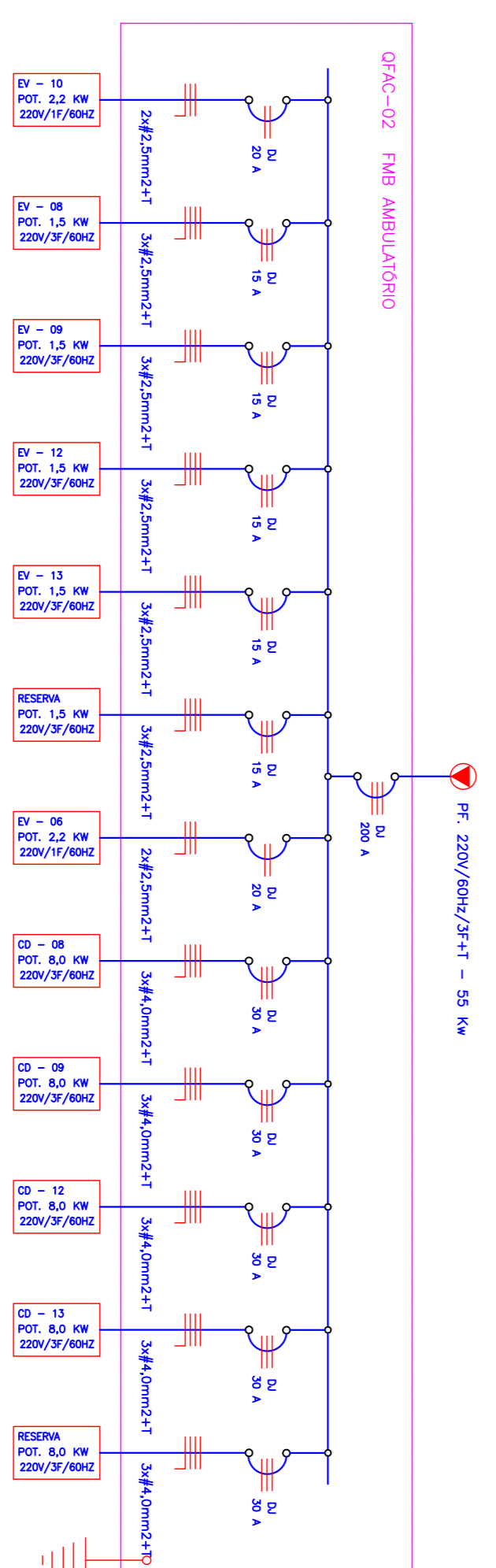
OBS.: 1) - O QUADRO DEVE SER REVISADO PELA INSTALADORA ANTES DA APROVAÇÃO.
2) - QUADRO PARA ALIMENTAÇÃO EM 220V/3F/60HZ

OBS.: 1) - O QUADRO DEVE SER REVISADO PELA INSTALADORA ANTES DA APROVAÇÃO.
2) - QUADRO PARA ALIMENTAÇÃO EM 220V/3F/60HZ

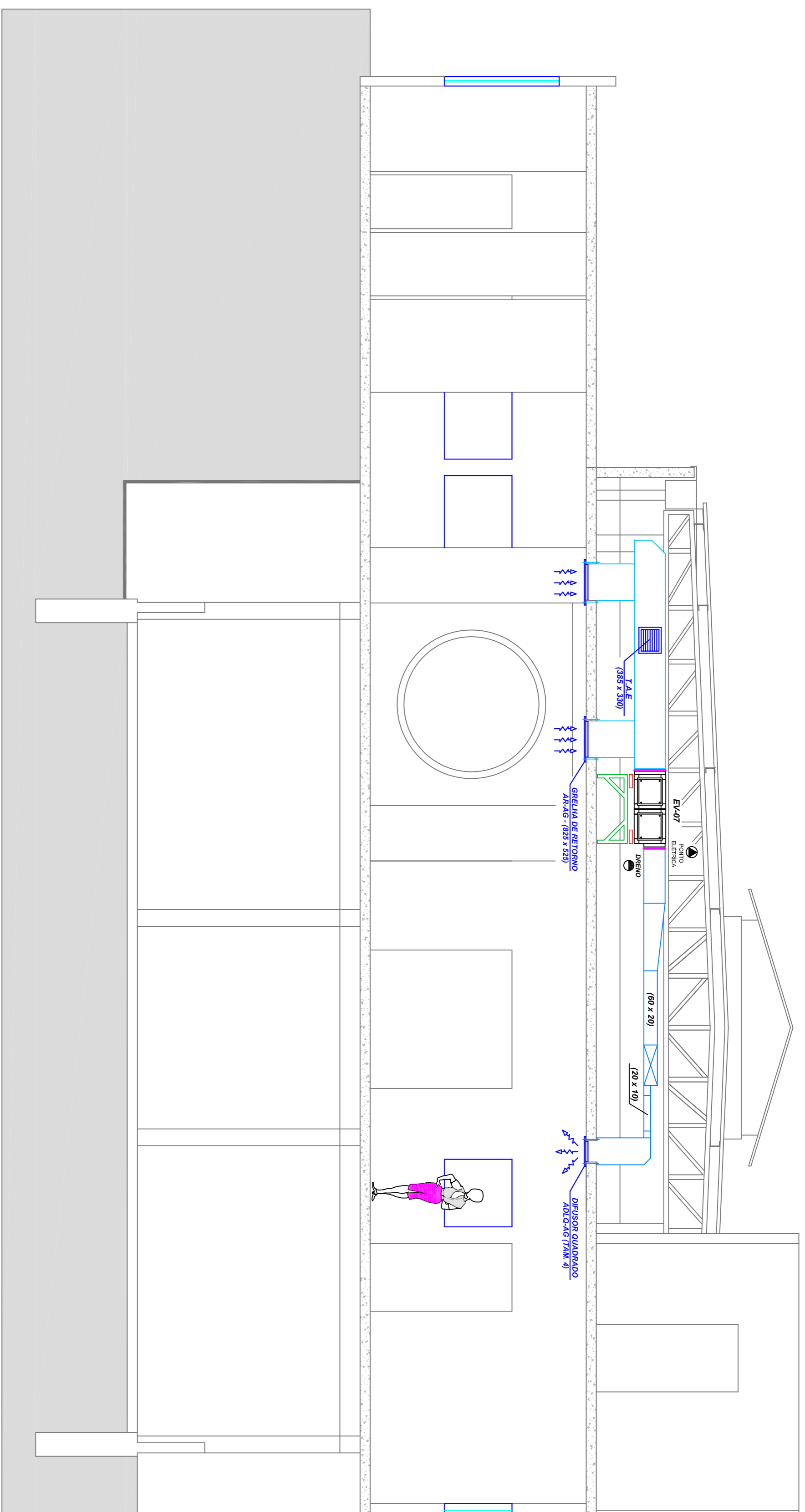
ESQUEMA ELÉTRICO Nº 01
(SPLIT DUTADO)



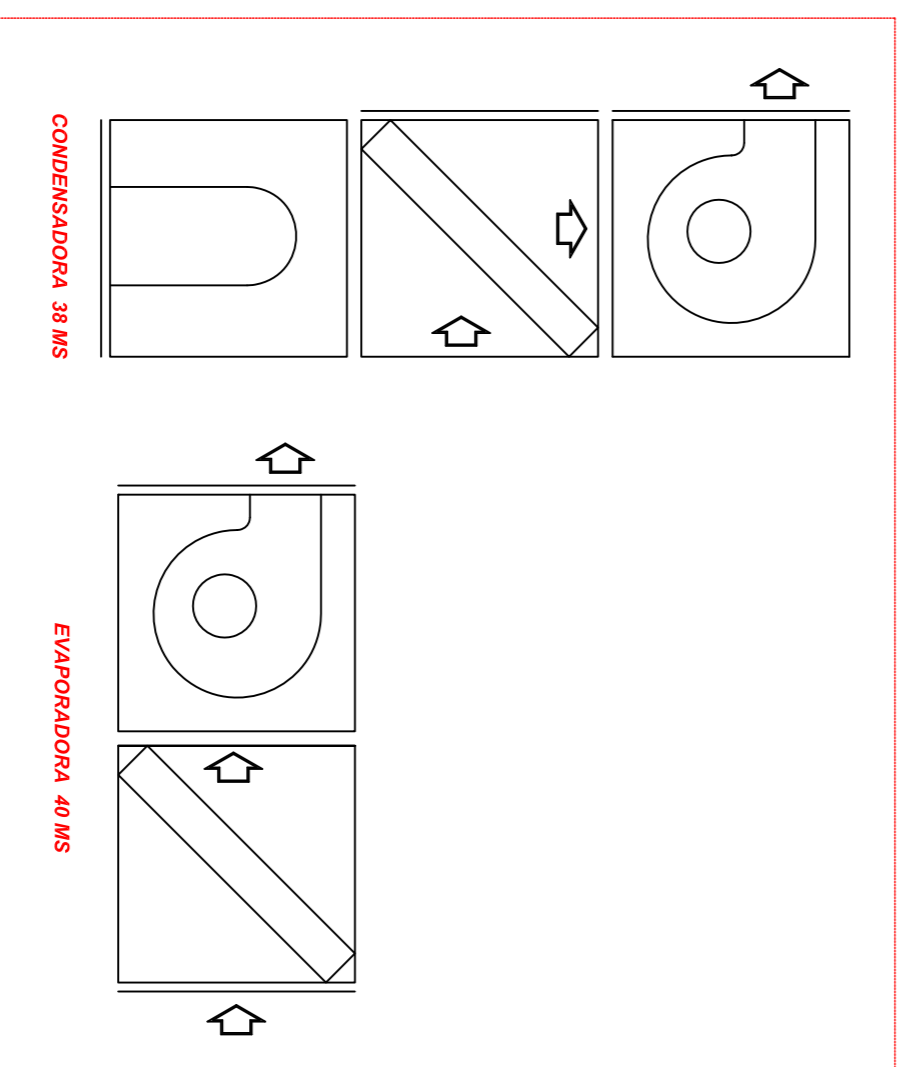
ESQUEMA ELÉTRICO Nº 02
(SPLIT DUTADO)



CORTE B-B LAJE TÉCNICA
ESC. 1/50



POSIÇÃO DE MONTAGEM
(ADOPTADO)



BTUS	COMPRIMENTO EQUIVALENTE						DESNIVEL MÁXIMO (m)
	LL	LS	LL	LS	LL	LS	
9.000	1/4"	1/2"	#	#	#	#	5
12.000	1/4"	1/2"	#	#	#	#	5
18.000	3/8"	5/8"	3/8"	3/4"	3/8"	3/4"	10
24.000	3/8"	5/8"	3/8"	3/4"	3/8"	3/4"	10
30.000	3/8"	3/4"	3/8"	3/4"	3/8"	7/8"	10
36.000	3/8"	3/4"	3/8"	7/8"	1/2"	7/8"	15
48.000	3/8"	7/8"	1/2"	1.1/8"	1/2"	1.1/8"	15
60.000	1/2"	7/8"	1/2"	1.1/8"	1/2"	1.1/8"	15
80.000	1/2"	7/8"	1/2"	1.1/8"	1/2"	1.1/8"	15

PIÇOLAS DE TUBOS
(RECOMENDADO)

ITEM	QDE	DISCRIMINAÇÃO	REFERÊNCIA
01	07	SPLIT DUTADO 40MS/500	CARRIER
02	08	SPLIT DUTADO 40MS/500	CARRIER
03	04	SPLIT DUTADO VERSÁTIL 18.000 BTU	CARRIER
04	44	DIFFUSOR QUADRADO AULCO-AG 17M. 4	TROX
05	66	DIFFUSOR LIMA VIA DO-AG (320 x 200)	TROX
06	34	GRELHA DE PORTA ASS.T (425 x 325)	TROX
07	24	GRELHA DE RETORNO AR-AG (625 x 225)	TROX
08	08	GRELHA DE RETORNO AR-AG (325 x 225)	TROX
09	02	GRELHA DE RETORNO AR-AG (625 x 225)	TROX
10	13	T.A.E (385 x 330)	TROX
11	02	QUADRO ELÉTRICO	TROX
12			
13			

OBS.: 1) - TODAS AS MEDIDAS DEVEM SER CONFERIDAS ANTES DA EXECUÇÃO (IN LOCO).
2) - CONFERIR TENSÃO DE ALIMENTAÇÃO FORNECIDA NA OBRA.

REVISÕES	Nº	AUTOR	DATA
-	-	-	-
-	-	-	-
-	-	-	-
-	-	-	-

PARA APROVAÇÃO

LIBERADO P/ FABRICAÇÃO

ASS: ALDE BARCELLOS

DATA: 09/09/2010

INSCRIÇÃO DE SERVIÇO: 01818

CONNECT DESIGN

ENDEREÇO: RUA JUBA PESSINI, 1886 - CEP: 18602-440

TELEFONE: (14) 3811-8732 / 3813-4558

EMAIL: connect@connect.com.br

CREA: 1181900

ASSESSORIA TÉCNICA DE PLANEJAMENTO E ENGENHARIA

HOSPITAL DAS CLÍNICAS

UNESP - Campus de Botucatu - Distrito de Rubião Junior, S/N

BOTUCATU-SP - CEP: 18.618-000

FONE: (014) 3811-6050 - E-MAIL: aipe@fmb.unesp.br

unesp

UNESP - UNIVERSIDADE DO ESTADO DE SÃO PAULO

REVISÃO: 00

FOUILA: 04/05